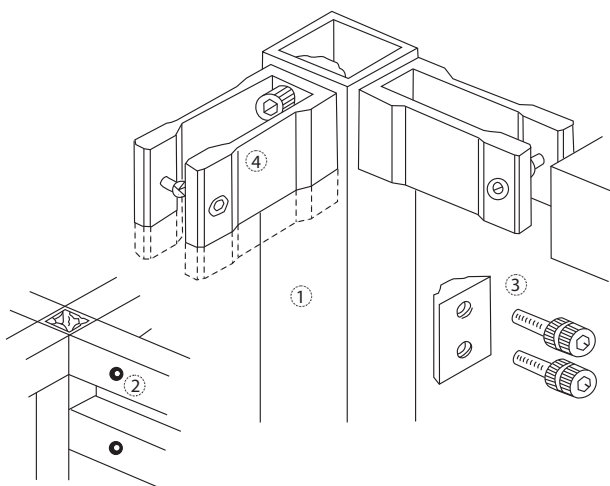


SYSTEM POŁĄCZEŃ

ZŁĄCZE ROZPOROWE



Złącze rozporowe zostało tak skonstruowane, aby uzyskać proste i stabilne rozwiązanie kąтового łączenia rur kwadratowych i prostokątnych o grubości ścian 2 mm.

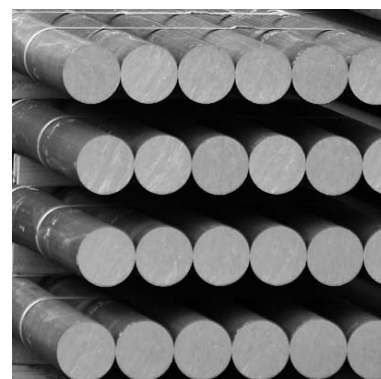
Przy montowaniu złącza rozporowego należy wykonać dwa otwory w rurze pionowej ①, wprowadzić płytkę podtrzymującą ③ do wnętrza rury oraz przymocować za pomocą dwóch śrub łącznik rozporowy ④.

W rurze ② wykonujemy otwór, przez który (po założeniu rury na łącznik) mocujemy poprzeczkę rozpiernąjącą śrubę kluczem imbusowym.

WYMIARY RURY	ŁĄCZNIK ROZPOROWY	ZASŁEPKA PLASTIKOWA
mm	nr art.	nr art.
20 × 20 × 2	17-91001	27-91001
25 × 25 × 2	11-91011	21-91011
30 × 30 × 2	12-91013	22-91013
40 × 25 × 2	13-92007	23-92007
40 × 40 × 2	14-91014	24-91014
45 × 45 × 2	15-91015	25-91015
50 × 30 × 2	16-92011	26-92011
50 × 50 × 2,5	18-91016	32-91016
100 × 30 × 2		29-75014
100 × 34,5 × 1,8		30-75019
100 × 100 × 100 × 2		31-74007

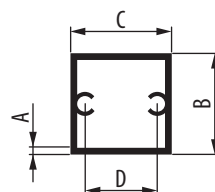
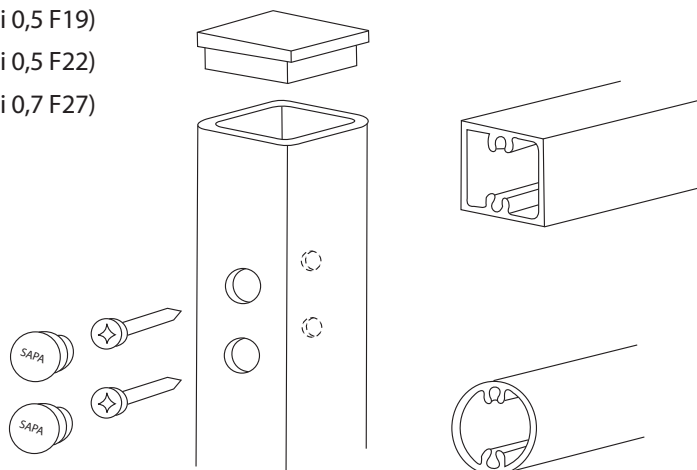
MATERIAŁ

Istnieje możliwość wyboru odpowiedniego stopu aluminium w zależności od wymaganych parametrów technicznych profilu.

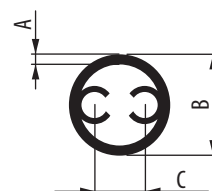


PROFILE Z PROWADZENIEM NA WKRETY SAMOGWINTUJĄCE

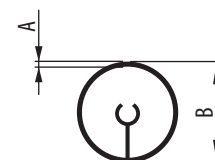
STOPY: 6060 (DIN AlMgSi 0,5 F19)
 6063 (DIN AlMgSi 0,5 F22)
 6005A (DIN AlMgSi 0,7 F27)



WYMIARY (mm)				Gb	OBWÓD (mm)	WAGA (kg/m)	NR PROFILU
B	C	D	A				
20	20	14	1,2	3,5	77,42	0,31	71002
30	30	21	1,5	6,3	116,57	0,62	71005
46	46	33	2,7	6,3	179,71	1,41	71001
23	50	40	2	6,3	142,57	0,90	71003



WYMIARY (mm)				Gb	OBWÓD (mm)	WAGA (kg/m)	NR PROFILU
B	C	A					
22	11,4	1,6	4,8	69,12	0,43	71004	



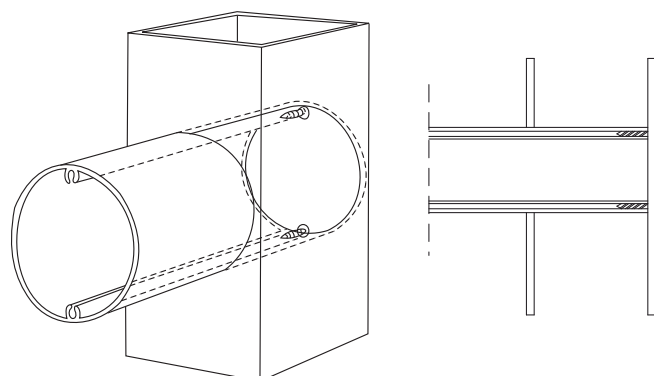
WYMIARY (mm)			OBWÓD (mm)	WAGA (kg/m)	NR PROFILU
B	A	Gb			
40	1,7	6,3	125,66	0,72	71006

Posiadamy w sprzedaży korki plastikowe o średnicach 7 mm, 9 mm i 13 mm.

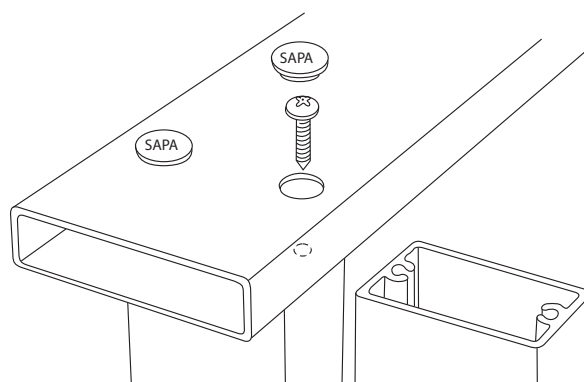
SYSTEM
POŁĄCZEŃ

PRZYKŁADY POŁĄCZEŃ PROFILI Z WPROWADZENIEM NA WKRETY SAMOGWINTUJĄCE

Połączenie rury okrągłej i prostokątnej



Dla uniknięcia odkształcenia złącza, wkręty mocuje się w ścianie wewnętrznej. Zewnętrzne otwory przejściowe zamyka się standardowymi zatyczkami z tworzywa.



ZAWIAS

długość (mm)	szerokość (mm)	grubość (mm)	numer art.
55 × 55	20	5	51001

PODRĘCZNIK KONSTRUKTORA

Inne rozwiązania systemów połączeń można znaleźć w Podręczniku konstruktora (patrz Informacja techniczna).



	numer katalogowy
Podręcznik konstruktora	101-101