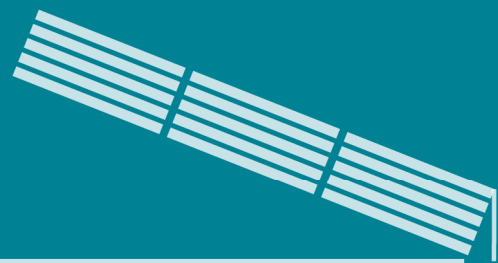


sapa:

buildingsystem

info

transportsystem



Nyhetsbrev fra Sapa Transportsystem

Vi har gleden av å presentere vår nye tekniker, Joakim Karmetun.



Joakim kommer fra en lignende stilling, som konstruktør i firmaet Schur Packaging i Eksjö. Vi ønsker Joakim velkommen til oss.

Vi fortsetter å **utvide og endre** vårt produktsortiment. Nedenfor viser vi de siste nyhetene.

Gå gjerne inn på vår hjemmeside www.sapabuildingsystem.no med jevne mellomrom for å holde dere oppdatert på våre nyheter og produkter.

sapa:
buildingsystem

Sapa Building System

Golvsystem Aluminiumprofiler for industrigolv, trappor, ræcken och brofarbanor. Flaggstänger	Byggsystem Aluminiumprofiler till fönster, dörrar, fasader, glastak, solskydd, ræcken och spont	Transportsystem Aluminiumprofiler till flak, lämmar, framstammar, dörrar och underkörningsskydd
--	---	---

Info Sapa Transportsystem

2 stk nye hjelperammer til bl.a. skap for lette lastebiler:

Hjelperamme T/L 160 mm

Art. Nr. 36127-00

Lagerlengde: 4500 mm

Hjelperamme T/L 210 mm

Art. Nr. 36128-00

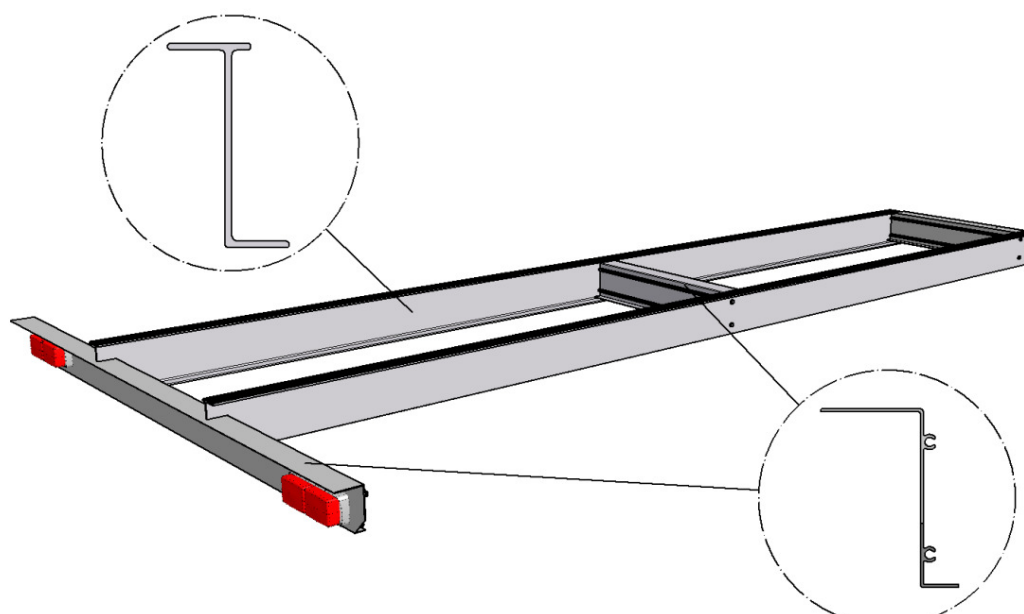
Lagerlengde: 4500 mm

Tverrbjelke for høye hjelperammer. Kan også brukes som lyktebjelke.

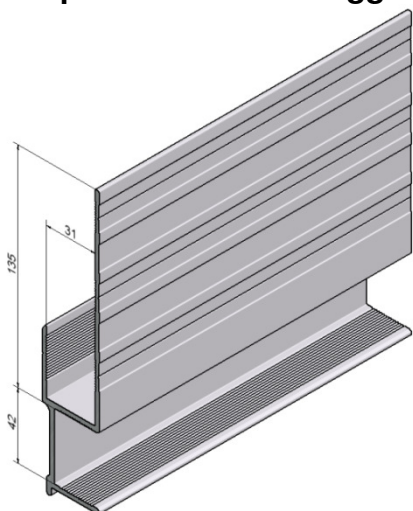
Tverrbjelke/lyktebjelke 140 mm

Art. Nr. 36132-10

Lagerlengde: 6500 mm



Kantprofil for 30 mm vegg og 41 mm isolert gulv.

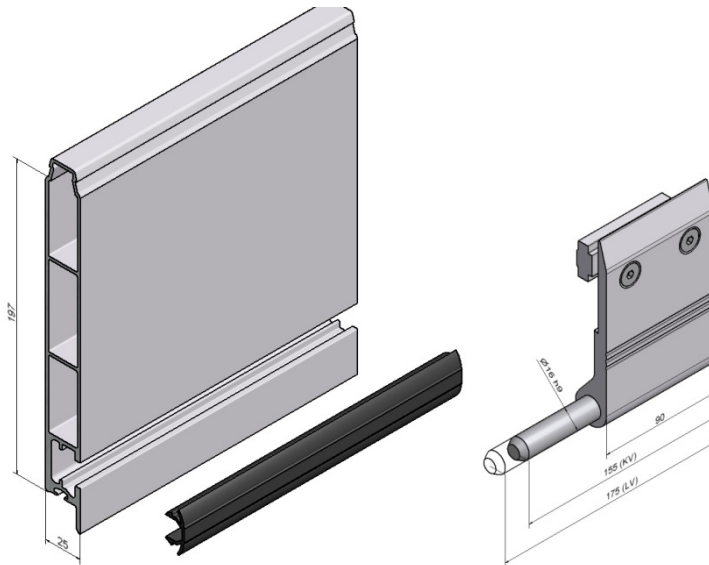


Art. Nr. 36992-10

Lagerlengde: 4400 mm

Info Sapa Transportsystem

Underprofil for stykkogods til lemsystem 25 mm, nye dekklister i grått og svart, samt et alternativt hengsle med nytt tappsentrum.



Underprofil	Art. Nr. 36148-10 , Lagerlengde: 6000 mm
Dekklister	Art. Nr. 70082-30 , Lagerlengde: 2000 mm, Grå
Dekklister	Art. Nr. 70082-40 , Lagerlengde: 2000 mm, Svart
Hengsle, kort tapp	Art Nr. 50010KV-10
Hengsle, lang tapp	Art Nr. 50010LV-10

Følgende profiler skal nå lagerholdes:

(se profilsnitt på vår hjemmeside)

- 71688-10 Overprofil 100 mm til lemsystem 25 mm.**
Lagerlengde: 7500 mm
- 36143-10 Kantprofil til 30 mm aluminiumgulv.**
Lagerlengde: 5100 mm

Sapa Transportsystem

Dag Michelsen