

## Mât basculant court

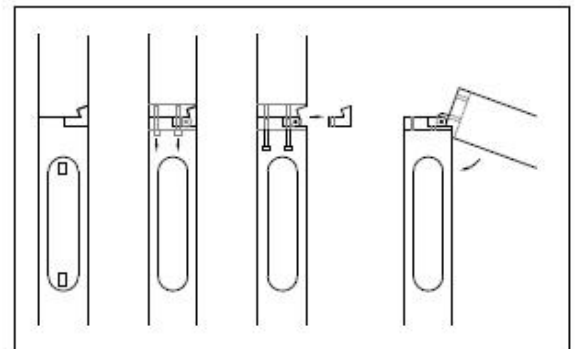
Le mât basculant court est adapté pour les dispositifs comme les caméras, et peut se basculer aisément pour le nettoyage et l'entretien des dispositifs montés. Il permet de changer les lampes à terre. Ces derniers évitent les soucis d'autorisation et de location d'une nacelle rencontrés avec les mâts classiques.

Le mât basculant court présentant un mécanisme intégré escamoté et prévu pour une hauteur jusqu'à 6 mètres de haut. Grâce au faible poids du mât aluminium, le mât peut être basculé manuellement par une seule personne. Le diamètre du mât est de 145 mm. La hauteur du mât est fonction du poids des éléments qui seront fixés sur le mât. L'ingénieur mécanisme de basculement se trouve juste au-dessus de la section du volet de visite. Après ouverture du volet, le mécanisme peut être déverrouillé par l'intérieur en dévissant 3 boulons pour ensuite basculer le mât. Ensuite on retire la cale de sécurité et le mât peut être basculé manuellement, par une seule personne en toute sécurité. Son utilisation est simple, rapide et se fait en toute sécurité. Ce mécanisme pratiquement invisible limite les actes de vandalisme. Comme accessoire pour faciliter le basculement des mâts hauts à charge lourde, nous livrons un outil de basculement.



### Caracteristiques techniques:

- alliage d'aluminium, finition brossé
- correspondent à la Norme EN40-3-3
- caractéristiques EN AW 6060
- matériel AlMgSi0,5F22 - Etat T66
- hauteur maximum 6 M, diamètre de base 145mm, épaisseur 3mm
- porte en partie basse du mat
- porte se situe à 600mm du niveau zéro
- dimensions de la porte : 500x 100mm
- la porte est équipée d'une double serrure avec 2 vis 10mm triangulaire
- le fut est équipé d'un renfort type VT5+ avec rail de fixation intégré ainsi que 2 écrous mobile M6 et 1 barre de terre M8



*Schéma de procédure de basculement*

