

Mode d'emploi Mât Basculant Long

Introduction

Le service « Recherche & Développement » de Sapa Pole Products a conçu un mât basculant long pouvant aller jusqu'à 10 mètres de haut. Grâce au faible poids du mât aluminium, le mât peut être basculé manuellement. La hauteur du mât est fonction du poids des éléments qui seront fixés sur le mât.

Le mât basculant long est adapté pour les dispositifs comme les caméras, les panneaux routiers et peut se basculer aisément pour le nettoyage et l'entretien des dispositifs montés.

Le point d'articulation se trouve à mi-hauteur du mât. La partie haute peut basculer jusqu'à une hauteur de 1,5 mètre au-dessus du sol. Après ouverture du volet, on peut déverrouiller le mécanisme de l'intérieur. Une corde de retenue permet de basculer le mât manuellement.

Son utilisation est simple, rapide et se fait en toute sécurité. Ce mécanisme pratiquement invisible limite les actes de vandalisme.



Le mât basculant long

Fonctionnement du mât.

Procédure de basculement :



1. Déverrouiller les deux serrures du volet avec la clé Sapa.

2. Retirer le volet du mât.



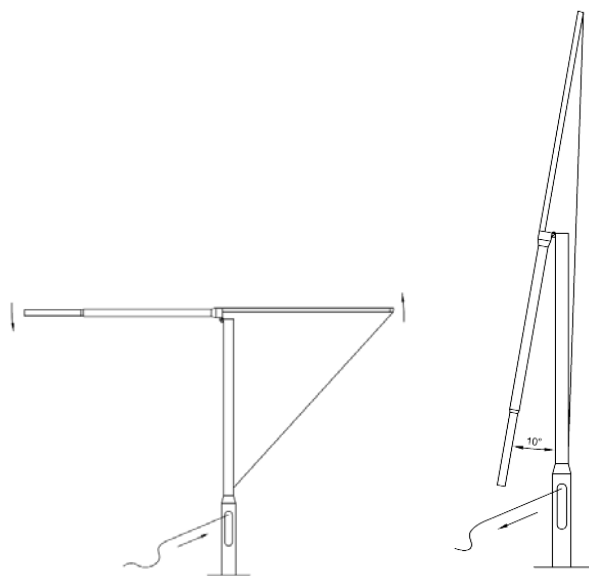
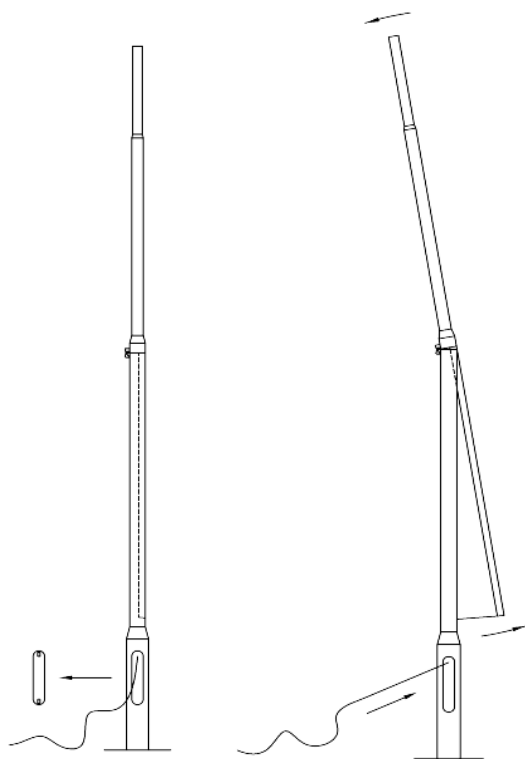
3. Démontez la tige fileté M16 à l'aide d'un outil et ouvrez ensuite le verrouillage.

4. Ce mât est encore sécurisé par la goupille de sécurité et la corde de retenue.



5. Sortir la corde du logement et la placer à un emplacement libre sur le sol.

Schéma de procédure de basculement



6. Placer une main sur la partie supérieure du mât (flèche rouge).
Tourner la goupille de sécurité vers la droite et pousser vers le bas.



7. Le balancier est poussé par 2 ressorts montés dans la partie basculante.



8. Retirer la corde des deux mains du support et faire basculer le mât avec précautions.



9. Suivre la procédure en sens inverse pour remettre mât dans sa position initiale.
Remettre toutes les sécurités en place !



Important

- Toujours basculer le mât selon la procédure indiquée,
- Ne jamais basculer le mât pendant une tempête ou par vent fort ,
- Bien évaluer le poids du sommet avant de procéder au basculement,
- Toujours utiliser des gants pour effectuer le basculement,
- Bien dégager l'espace travail avant de procéder au basculement,
- S'assurer à l'avance que la corde de retenue est dégagée et sans noeuds.