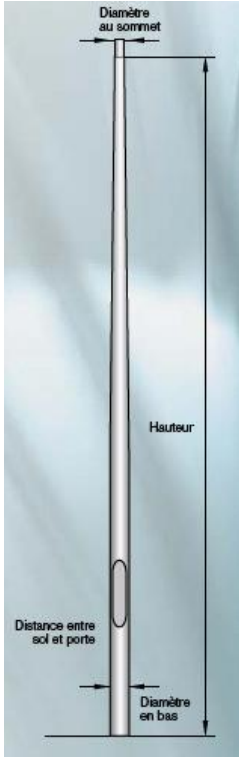


Mât cylindro-conique 8,0 m

Mât d'éclairage en aluminium, Design: cylindro-conique



Caractéristiques techniques:

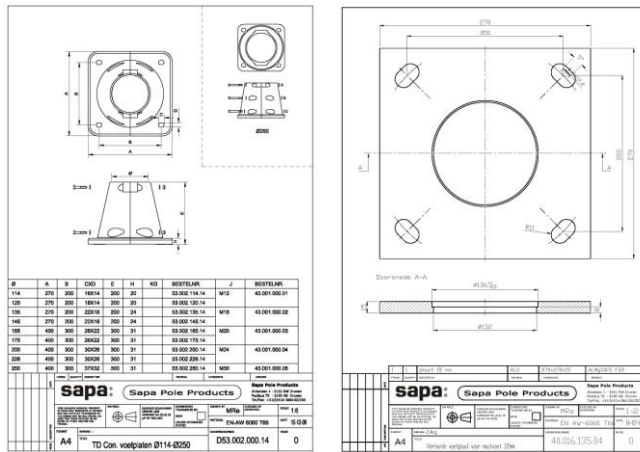
- alliage d'aluminium EN AW 6060AlMgSi0,5F22 - Etat T66
- hauteur 8,0 m, diamètre de base 135 mm, diamètre au sommet 76 mm
- épaisseur 3,0 mm
- porte se situe à 600 mm du niveau zéro
- dimensions de la porte : 400 x 85 mm
- la porte est équipée d'une double serrure avec 2 vis 10mm triangulaire
- le fut est équipé d'un renfort type VT5+ avec rail de fixation intégré ainsi que 2 écrous mobile M6 et 1 barre de terre M8



Standards de fabrication

Mâts cylindro-conique						
Hauteur	Diamètre en bas	Diamètre au sommet	Dimension de la porte	Distance de la porte du sol	Poid	
(m)	(mm)	(mm)	(mm)	(mm)	"	(kg)
3	114 x 2,5	60/76	400 x 85	600		9
3	114 x 3,0	60/76	400 x 85	600		10
3	120 x 3,0	60/76	400 x 85	600		11
3,5	114 x 2,5	60/76	400 x 85	600		10
3,5	114 x 3,0	60/76	400 x 85	600		11
3,5	120 x 3,0	60/76	400 x 85	600		12
4	114 x 2,5	60/76	400 x 85	600		11
4	114 x 3,0	60/76	400 x 85	600		13
4	120 x 3,0	60/76	400 x 85	600		14
4	135 x 3,0	60/76	400 x 85	600		16
4	145 x 3,0	60/76	400 x 85	600		17
4,5	114 x 2,5	60/76	400 x 85	600		12
4,5	114 x 3,0	60/76	400 x 85	600		14
4,5	120 x 3,0	60/76	400 x 85	600		15
4,5	135 x 3,0	60/76	400 x 85	600		17
4,5	145 x 3,0	60/76	400 x 85	600		18
5	114 x 2,5	60/76	400 x 85	600		13
5	114 x 3,0	60/76	400 x 85	600		16
5	120 x 3,0	60/76	400 x 85	600		16
5	135 x 3,0	60/76	400 x 85	600		18
5	145 x 3,0	60/76	400 x 85	600		20
6	120 x 3,0	60/76	400 x 85	600		19
6	135 x 3,0	60/76	400 x 85	600		21
6	145 x 3,0	60/76	400 x 85	600		24
6	165 x 3,3	76	400 x 90	600		28
7,5	135 x 3,0	60/76	400 x 85	600		27
7,5	145 x 3,0	60/76	400 x 85	600		29
7,5	165 x 3,3	76	400 x 90	600		34
8	145 x 3,0	76	400 x 85	600		30
8	165 x 3,3	76	400 x 90	600		36
8	175 x 4,0	76	400 x 90	600		45
8	200 x 3,3	76	400 x 110	600		43
8	200 x 4,0	76	400 x 110	600		50
9	165 x 3,3	76	400 x 90	600		40
9	175 x 4,0	76	400 x 90	600		50
9	200 x 3,3	76	400 x 110	600		46
9	200 x 4,0	76	400 x 110	600		56
10	165 x 3,3	76	400 x 90	600		44
10	175 x 4,0	76	400 x 90	600		56
10	200 x 3,3	76	400 x 110	600		51
10	200 x 4,0	76	400 x 110	600		61
10	200 x 4,7	76	400 x 110	600		76
10	226 x 4,5	90	400 x 115	600		80
11	175 x 4,0	76	400 x 90	600		61
11	200 x 3,3	76	400 x 110	600		60
11	200 x 4,0	76	400 x 110	600		68
11	200 x 4,7	76	400 x 110	600		80
11	226 x 4,5	90	400 x 115	600		91
12	200 x 3,3	76	400 x 110	600		70
12	200 x 4,0	76	400 x 110	600		72
12	200 x 4,7	76	400 x 110	600		85
12	226 x 4,5	90	400 x 115	600		93

Nos semelles



EN40_3_3 :
calculé pour
l'application d'un
luminaire
Comatelec Hestia
en zone de vent
France 2 (24
m/s).

Nos traitements de surface



Sapa Profiles NL B.V.
Sapa Pole Products

Postal address P.O. Box 75, 5150 AB Drunen Visit address Alcoaalan 1, 5151 RW Drunen
Phone +31 416 386200 Fax +31 416 386230 Internet www.sapagroup.com