

# Sisukord

## 1 Mida valite teie?

---

2



3



4



5



6



7



8



## 9 Sölmed, otsikud

---

## 10 Karoseriiprofiilid, plekiliistud

---

## 11 Klaasiliistud SapaFront Spont

---

## 12 SapaFront põrandasüsteemid Lipumastid

---

## 13 SapaFront käsipuud Puitakende katteprofiilid

---

## 14 Sulamid

---

## 15 Sapa normaaltolerantsid

---

## 16 Anodeerimine

---

## 17 Ettevõtte tutvustus

---

## 18 Sapa info

---

## 19

---

## 20 Muu

## **Mida valite teie?**

Käesolevas kataloogis tutvustame ühte laiemat laos olemasolevate profiilide ja tellitavate toodete valikut. Meie abiga võite kiiresti ja kasulikult leida just need profiilid, mis lahendavad teie probleemi.

Ei tasu siiski unustada, et ka oma unikaalse profiili loomine on võimalik. Seejuures on maksumus mõistlik. Lisaks sellele on tänu survepress-tehnoloogiale võimalik loodud profiilis ühendada erinevaid funktsioone. Selle tulemusena saab kulutusi vähendada: töötlemise vajadus väheneb ja monteerimine lihtsustub. Võtke meiega ühendust, arutame koos.

Olenemata sellest, kas valite meie kataloogi järgi laos olemasoleva profiili, usaldate tellitavate toodete nomenklatuuri või otsustate oma lahenduse kasuks, on igal juhul valiku eeliseks kergus, vastupidavus ja korrosioonikindlus.

Lõpetuseks veel üks järjest olulisemaks muutuv aspekt. Alumiiniumi ümbertöötlemisel on protsessi energiavajadus väga madal, vaid 5% uustoodangule kulutatust.

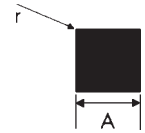
Alumiinium on lihtsalt "roheline" metall.

# Nelinurklatt

Sulam Sapa6082-T6 (EN-AW-6082).

Kaal (kg/m) = 0,0027 x A<sup>2</sup>mm (kehtib kui r = 0).

Pikkus 4 m. Pinnaklass = 6. Raadius alla 1 mm pole ära too dud.



## Laos olemasolevad profiilid

Sapa art. nr	Mõõtmed, mm		Kaal kg/m	Sapa art. nr	Mõõtmed, mm		Kaal kg/m
	A	r			A	r	
900-0034-00	10		0,27	900-0037-00	25	1	1,69
-0086-	12		0,39	-0026-	30	1	2,43
-0035-	15		0,61	-0657-	40		4,31
-0036-	20	1	1,08				

## Tellitavad tooted

Sapa profil nr	Mõõtmed, mm		Kaal kg/m	Sapa profil nr	Mõõtmed, mm		Kaal kg/m
	A	r			A	r	
0776	4		0,04	F35280	41	7	4,43
0033	6		0,10	F27127	42		4,26
0097	8		0,17	F28237	44	2	5,22
332367	16		0,69	F18568	45		5,47
F18528	17		0,78	F12900	46	1,5	5,71
332689	18		0,87	F18570	50		6,75
0857	22		1,31	F15912	50	5	6,69
F18542	25		1,69	F26136	53	7	7,47
F18545	27		1,97	F18139	54	1,5	7,87
F18550	30		2,43	F18576	60		9,72
F16133	30	2,5	2,42	F18173	60	2	9,71
F27487	32	5	2,70	F18580	70		13,23
F18556	35		3,31	F18581	75		15,19
F26488	36	3	3,48				
F26148	38	6,5	3,80				

# Kuuskantlatt

Kaal (kg/m) = 0,00234 x A<sup>2</sup>mm (kehtib kui r = 0).

Raadius alla 1 mm pole ära toodud.



## Tellitavad tooted

Sapa profil nr	Mõõtmed, mm	Kaal kg/m	Sapa profil nr	Mõõtmed, mm	Kaal kg/m
	A			A	
0042	10	0,23	F19532	28	1,83
0138	11	0,29	F19535	30	2,11
F19488	14	0,46	F19539	32	2,40
S70957	15	0,53	F19540	32,5	2,47
F19501	17	0,68	F19543	34	2,71
F19503	18	0,76	F19545	35	2,87
F19506	19	0,85	F22864	36	3,03
F19509	20	0,93	F19550	38	3,39
F19514	21,5	1,09	F19552	39	3,56
F19515	22	1,13	F19554	40	3,74
F19521	24	1,35	F19571	55	7,08
S63500	27	1,71			

# Ristküliklatt

A - 3 mm: Sul. Sapa 6063-T6(EN-AW-6063). Pinnaklass 5.  
 A > 3 mm: Sul. Sapa 6082-T6(EN-AW-6082). Pinnaklass 6.  
 Kaal(kg/m) = 0,0027 x B mm x A mm (kui r = 0).  
 Pikkus 5 m. Raadius alla 1 mm pole ära toodud.



## Laos olemasolevad profiilid

Sapa art. nr	Mõõtmed, mm		Kaal kg/m
	B	A	
900-0027-00	10	3	0,08
-0013-	15	3	0,12
-0084-	15	5	0,20
-0028-	20	3	0,16
-0030-	20	5	0,27*
-0374-	25	2	0,14
-0012-	25	3	0,20
-0010-	25	5	0,34
-0077-	30	2	0,17
-0011-	30	3	0,24
-0130-	30	4	0,32
-0083-	30	5	0,41
-0125-	30	10	0,81
-0029-	40	3	0,32
-0009-	40	4	0,43
-0008-	40	5	0,54

Sapa art. nr	Mõõtmed, mm		Kaal kg/m
	B	A	
900-0210-00	40	10	1,08
-0268-	40	20	2,16
-0274-	50	2	0,27
-0007-	50	5	0,68
-0031-	50	10	1,35
-0256-	60	5	0,81
-0284-	60	6	0,97
-0032-	60	10	1,62
-0116-	60	15	2,43
-0541-	80	8	1,73
-0149-	80	15	3,24
-0585-	100	6	1,65
-0132-	100	10	2,70
-F19318-	100	20	5,40
-F19404-	150	10	4,05

\* = Laos ainult 6063-T6

## Tellitavad tooted

Sapa profil nr	Mõõtmed, mm			Kaal kg/m
	B	A	r	
01046	9	6		0,15
0459	10	2		0,06
0238	10	3	1,5	0,08
F18615	10	4		0,10
0478	10	5		0,14
0877	10	6		0,16
0117	10	7	1	0,19
0918	10	8		0,22
01083	12	2		0,06
313918	12	3		0,10
S69400	12	5		0,16
S60465	12	10		0,32
0099	18	3		0,15
0101	20	2		0,11
0586	20	4		0,22
0567	20	5	1,5	0,26
0587	20	6		0,33
0146	20	8		0,43
0467	20	10		0,54
0811	20	10	1	0,54
0260	20	10	5	0,48
R11008	22	10	2	0,58
S69197	22	12		0,71
0151	23	2		0,14
S71415	23	4		0,25
0932	24	8		0,52
0187	25	8		0,54
0176	25	10		0,67
0214	25	15		1,00
S69384	25	20		1,35
0938	28	3		0,23
0327	30	6		0,49
332738	30	7		0,57
0243	30	8		0,60
F18874	30	15		1,24
F18876	30	25		2,02
0203	31	14	5	1,14
0438	32	5		0,52
F18905	32	25		2,16
S60008	34	5	1	0,46
01050	34	16		1,47
0076	35	2		0,19
0170	35	3		0,28
0838	35	4		0,38
0223	35	5		0,47

Sapa profil nr	Mõõtmed, mm			Kaal kg/m
	B	A	r	
S70921	35	7		0,66
F18921	35	8		0,76
F18922	35	10		0,95
F32734	36	20		1,95
F18958	38	6		0,62
F19678	38	35		3,59
0299	40	2		0,22
01029	40	3	1,5	0,32
F18985	40	6		0,50
F18986	40	8		0,86
F16427	40	8	2,5	0,85
F10179	40	10	2	1,07
F18988	40	12		1,30
F18990	40	15		1,62
F18996	40	25		2,70
F18997	40	30		3,24
F18999	40	35		3,78
F19023	42	30		3,40
0884	43	3		0,35
S68411	45	2		0,24
0279	45	3		0,36
0764	45	5		0,61
F19038	45	6		0,73
F19046	45	25		3,04
S70964	45	30	1,5	3,64
F26989	45	35		4,25
0903	47	2		0,25
0212	50	3		0,41
0177	50	4		0,54
0219	50	6		0,81
F19075	50	7		0,95
S60702	50	8	4	1,04
F19076	50	8		1,08
313183	50	10	1	1,35
F19080	50	12		1,62
F19082	50	15		2,03
F19085	50	20		2,70
F19088	50	25		3,38
F19092	50	40		5,40
F19121	55	5		0,74
S69039	55	8		1,19
F42743	55	30		4,46
S70454	58	3		0,47
0075	60	2		0,32
0233	60	4		0,65

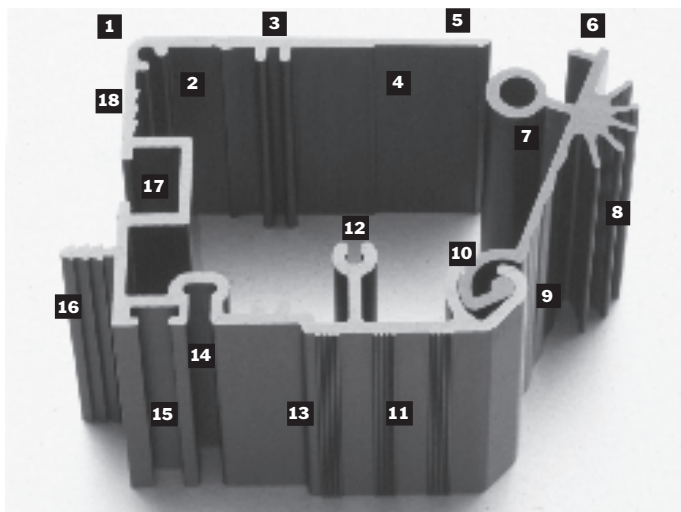
### Tellitavad tooted, ristküliklatt (järg)

Sapa profil nr	Mõõtmed, mm			Kaal kg/m
	B	A	r	
F19146	60	8		1,30
F19176	62	12		2,01
0412	65	3		0,53
F19190	65	5		0,88
0660	65	6		1,05
F19192	65	8		1,40
F19149	65	10		1,76
F19197	65	20		3,51
S69903	70	3		0,57
F19208	70	4		0,76
S70375	70	5		0,95
S70962	70	12		2,27
F19212	70	15		2,84
F25402	70	25		4,73
F19217	70	30		5,67
F19218	70	35		6,62
F26015	70	45		8,51
0289	75	4		0,81
S68902	75	5		1,01
F19233	75	8		1,62
F19235	75	10		2,02
F19237	75	15		3,04
F16974	75	25	1,5	5,06
F17235	75	45	1	9,11
F19257	80	4		0,86
0761	80	5		1,08
F19259	80	6		1,30
F19265	80	30		6,48
F19266	80	40		8,64
F19268	80	60		12,96
S64775	85	3		0,69
F19283	85	20		4,59
0722	90	4	1	0,97
S69040	90	5		1,22
F19292	90	6		1,46
F19293	90	10		2,43
S70963	90	15	1	3,65
F25887	90	17	1	4,13
F19297	90	20		4,75
F26180	90	25	8	5,94
F19300	90	70		17,01
F29493	95	5	1	1,28

Sapa profil nr	Mõõtmed, mm			Kaal kg/m
	B	A	r	
S69191	100	3		0,81
0340	100	4		1,08
F19708	100	5		1,35
F19313	100	8		2,16
F19316	100	15		4,05
F19319	100	25		6,75
F19321	100	40		10,80
F19322	100	50		13,50
F24702	100	60		16,20
F19340	105	50		14,18
0907	110	3	1	0,89
S69302	110	5		1,49
S61463	115	2	1	0,62
0175	115	5		1,55
F19356	120	60		19,44
S70710	122	3		0,99
0788	125	6		2,02
328638	125	8		2,70
F19576	125	40		13,50
0975	140	5		1,89
F19391	140	18		6,80
S64647	150	4		1,62
F19402	150	5		2,02
F19407	150	20		8,10
F19408	150	30		12,15
F19416	155	10		4,18
F19419	160	8		3,46
F28501	160	10		4,32
F19865	160	15		6,48
F19432	175	10		4,72
F19436	180	8		3,89
F19437	180	20		9,72
F19439	185	6		3,00
F19441	190	4		2,05
F19451	225	15		9,11
F24703	250	5		3,38
F19454	250	10		6,75
F19455	250	15		10,12
F28507	250	20	1	13,50
F19457	300	10		8,10
F19460	300	20		16,20

### Laos olemasolevate ja tellitavate profiilide alternatiiv:

## Sinu poolt loodud profiil



Võid luua täpselt enda vajadustele vastava profiili. Selleks vajalike vahendite maksumus on mõõdukas. Võimalik on mitmete funktsioonide ühendamine uues profiilis.

Siinkohal mõned näited:

1. Kruvipesa.
2. Rihveldus.
3. Soon
4. Vähendatud seinapaksus vetruseks.
5. Süvistatud uurded.
6. Kinnituskoht.
7. Liidestoru.
8. Jahutusäärik.
9. Pinnadekoor.
10. Liigend.
11. Rihveldatud libisemistakistav pind.
12. Eenduv kruvipesa.
13. Toetusäär plaadile.
14. Krugi- või needisoon.
15. Kummitihendi soon.
16. "Jõulukuusk", puidu või plastiku liitekoht.
17. Poldipesa.
18. Siiditrukk.



## Laos olemasolevad profiilid

Sapa art. nr	Mõõtmed, mm	Kaal
	D	kg/m
900 -0087-00	6	0,08
-0107-	8	0,14
-0038-	10	0,21
-0065-	12	0,31
-0305-	14	0,42
-0039-	15	0,48
-0154-	16	0,54
-0066-	18	0,69
-0014-	20	0,85
-0067-	22	1,03

Sapa art. nr	Mõõtmed, mm	Kaat
	D	kg/m
900 -0040-00	25	1,32
-0068-	28	1,66
-0041-	30	1,91
-0196-	35	2,60
-0200-	40	3,39
-F90113-	45	4,29
-F90119-	50	5,30
-F90127-	55	6,41
-F90132-	60	7,63

## Tellitavad tooted

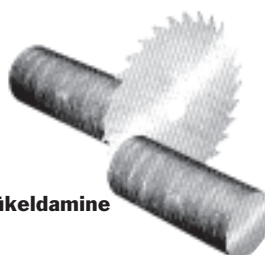
Sapa profil nr	Mõõtmed, mm	Kaal
	D	kg/m
0741	3	0,02
0742	4	0,03
0469	5	0,05
0109	7	0,10
0973	9	0,17
320263	11	0,25
0153	13	0,36
F90034	17	0,61
S60482	19	0,77
F90068	26	1,43
F90089	34	2,45
F90094	36	2,75
F90099	38	3,06
F90109	42	3,74
F90111	43	3,92
F90118	49	5,09
F90123	52	5,73
F90124	53	5,95

Sapa profil nr	Mõõtmed, mm	Kaal
	D	kg/m
F90125	54	6,20
F90128	56	6,65
F90130	57	6,89
F90131	58	7,13
F90133	61	7,89
F90135	62	8,15
F90136	63	8,41
F90138	64	8,68
F90202	65	8,96
F90140	66	9,23
F90141	67	9,51
F90142	68	9,80
F90143	69	10,09
F90144	70	10,40
F90146	72	10,99
F90147	73	11,30
F90148	75	11,90

## Survepressimise põhimõte



1. Toorikud



2. Tükeldamine



3. Kuumutamine pressimis-temperatuurini



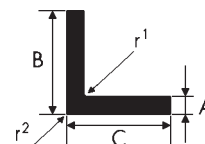
4. Pressimine

5. Jahutamine

Survepressimine: kuumutatud alumiiniumtoorik surutakse suure jõuga läbi vormi. Profiil võtab avale vastava kuju ja seejärel jahutatakse õhus või vees.

# Võrdkõlgse L-profiilid

A - 3 mm: Sul. Sapa 6063-T6 (EN-AW-6063). Pinnaklass 5.  
A > 3 mm: Sul. Sapa 6082-T6 (EN-AW-6082). Pinnaklass 6.  
Pikkus 5 m. Raadius alla 1 mm pole ära toodud.



## Laos olemasolevad profiilid

Sapa art. nr	Mõõtmed, mm			Kaal
	B-C	A	r <sup>1</sup>	kg/m
900-0047-00	12	2		0,12
-0088-	15	1,5		0,12
-0048-	15	2		0,15
-0049-	20	2		0,21
-0089-	20	3	3	0,31
-0166-	25	2		0,26
-0004-	25	3	3	0,39
-0103-	25	5	3	0,61
-0002-	30	3	3	0,47
-0015-	30	4	4	0,61
-0023-	30	5	5	0,75

Sapa art. nr	Mõõtmed, mm			Kaal
	B-C	A	r <sup>1</sup>	kg/m
900-0001-00	35	3	3	0,55
-0006-	40	4	4	0,84
-0024-	40	5	5	1,03
-0249-	50	3		0,78
-0005-	50	5	5	1,30
-0121-	60	6	6	1,86
-0167-	80	8	8	3,30
Anodeeritud 10 µm				
900-0049-10	20	2		0,21
-0166-	25	2		0,26

## Tellitavad tooted

Sapa profil nr	Mõõtmed, mm				Kaal
	B-C	A	r <sup>1</sup>	r <sup>2</sup>	kg/m
0634	10	1,5			0,08
0453	10	2			0,10
0353	14	2			0,14
0048	15	2			0,15
0050	15	3			0,22
0870	20	1,5			0,16
0392	20	3	1,5	2	0,30
S69030	20	4			0,40
0371	22	3			0,33
0245	25	1,5			0,19
F4585	25	2	2		0,26
F378	25	2,5			0,32
F412	25	3			0,38
0394	25	3	2	3	0,38
0751	25	4			0,50
F13753	30	1,5			0,24
S69712	30	2			0,31
0617	30	2	1,5		0,32
S70650	30	2	2		0,32
S60636	30	2,5			0,39
0740	30	3			0,46
F3323	30	5	4		0,75
F29140	33	3			0,51
0991	35	3			0,54
0856	35	4			0,71
0213	35	5	5		0,88
0266	35	8	1		1,34
0965	40	1,5			0,32
F21848	40	2	2		0,42
01006	40	2,5			0,52
F25559	40	3			0,62
0275	40	3	3		0,62
0018	40	3,5	3,5		0,73
F4668	40	4			0,82
S64651	40	5			1,00
F3303	40	6	4		1,20
S64777	45	3	3		0,71
F4669	45	4			0,93
F7334	45	5			1,10
0183	45	14			2,87
0270	50	2			0,53
F21438	50	2	2		0,53
F5849	50	3	3		0,79
F7711	50	4			1,04
0958	50	5			1,28
0566	50	6	6		1,55
F3311	50	7	5		1,80
0706	50	8	5		2,00

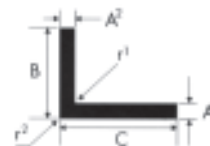
Sapa profil nr	Mõõtmed, mm				Kaal
	B-C	A	r <sup>1</sup>	r <sup>2</sup>	kg/m
0654	50	8	8		2,02
0073	60	2			0,65
S69374	60	4			1,30
F25033	60	5	5		1,57
S70967	60	6			1,85
F26070	60	8			2,42
F3307	60	8	6		2,40
F27763	60	10	6		2,99
0185	60	12			3,50
F21351	65	8	8		2,70
F20871	65	9	9		3,00
0508	70	4	4		1,48
F21524	75	8	8		3,10
F20806	75	9	9		3,50
F21649	75	10	8		4,00
0899	80	2	3		0,86
S70960	80	4,5			1,89
F25034	80	5	5		2,11
F43067	80	8	1		3,28
0962	90	3			1,43
F27624	90	5			2,36
F3312	90	9	9		4,20
F23330	100	5	5		2,60
F26912	100	6			3,14
F21181	100	8	10		4,20
F26913	100	10			5,13
F3314	100	10	10		5,20
F7968	110	8	5	2	4,60
F21470	125	10	10		6,50
F9502	130	10	10		6,80
F25035	152	12	10		8,52

# Erikülgsed L-profiilid

A - 3 mm: Sul. Sapa 6063-T6 (EN-AW-6063). Pinnaklass 5.

A > 3 mm: Sul. Sapa 6082-T6 (EN-AW-6082). Pinnaklass 6.

Pikkus 5 m. Raadius alla 1 mm pole ära toodud.



## Laos olemasolevad profiilid

Sapa art. nr	Mõõtmed, mm				Kaal kg/m
	B	C	A	r	
900-0051-00	15	10	2		0,12
-0017-	20	10	2		0,15
-0052	20	15	2		0,18
-0003-	30	20	3	3	0,39
-0022	40	20	2		0,31
-0053-	40	25	3	3	0,51
-0293-	50	25	2		0,39

Sapa art. nr	Mõõtmed, mm				Kaal kg/m
	B	C	A	r	
900-0054-00	50	30	4	4	0,83
-0712-	60	40	3		0,79
-0140-	60	40	5	5	1,30
-0247-	80	50	6	6	2,01
-S69253-	100	50	3		1,19
-0350-	100	50	5	5	1,96
-F31741-	130	65	10	8	5,04

## Tellitavad tooted

Sapa profil nr	Mõõtmed, mm						Kaal kg/m
	B	C	A <sup>1</sup>	A <sup>2</sup>	r <sup>1</sup>	r <sup>2</sup>	
0925	8,5	6	2				0,07
F22851	12	10	2				0,11
0652	15	7	2				0,11
0186	15	10	1,5				0,10
0051	15	10	2				0,12
0384	18	8	1,25				0,09
0128	18	10	2				0,14
0405	20	5	1,5				0,09
0017	20	10	2				0,15
01012	20	10	4				0,28
0474	20	12	1,25				0,11
0267	20	12	2				0,16
314339	20	15	1,5				0,14
0669	22	8,5	2				0,15
S69851	22	12	2				0,17
S69369	22	18	3				0,30
0427	23	15	3				0,28
0522	25	5	3		2		0,22
0366	25	9	3				0,25
0232	25	15	1,5				0,16
0315	25	15	2				0,21
0359	25	15	2		1,5		0,21
0787	25	20	1,6		1,5		0,19
0448	25	20	2			2	0,23
01024	25	20	3				0,34
0241	27	5	2				0,16
0197	27	9	2				0,18
F17823	27	20	3				0,36
0977	27	25	2		2		0,30
0244	28	6,5	1,25		1	1	0,11
0970	28	10	1				0,10
0871	28	20	2				0,25
0748	28	20	3				0,37
0418	30	4	1,5				0,13
0294	30	12	2		1	1	0,22
0746	30	12	4				0,41
0828	30	15	2				0,23
0129	30	15	2		2		0,23
S70653	30	20	2				0,26
0217	30	20	2		2		0,26
F3970	30	20	3				0,38
0421	30	20	4				0,50
0376	30	25	2		2		0,29
0716	30	25	5				0,68
0533	32	18	1,5		1,5		0,20
0120	32	30	2				0,33
0254	33	25	2,5				0,38
0540	34	12	2				0,24
S70165	35	11	2				0,24
0127	35	15	1				0,13
0080	35	20	1,5				0,22
S70787	35	20	2				0,29
S69438	35	20	3				0,42
S71316	35	20	4				0,55

Sapa profil nr	Mõõtmed, mm						Kaal kg/m
	B	C	A <sup>1</sup>	A <sup>2</sup>	r <sup>1</sup>	r <sup>2</sup>	
0896	35	23	3				0,45
0397	35	25	2				0,31
0422	35	25	4				0,60
0158	35	25	5		5		0,76
0079	35	30	1,5				0,26
0297	40	10	1,5				0,20
0674	40	15	1,5				0,22
S70041	40	15	2				0,29
S68911	40	15	5				0,68
S68474	40	20	1,5				0,24
0335	40	20	3				0,46
0269	40	20	4				0,60
F11677	40	20	5				0,74
320919	40	25	4				0,66
F14976	40	30	2		2		0,37
0555	40	30	3		3		0,55
0118	40	32	2				0,37
S70472	41,5	31,5	1,5		1	1	0,29
0529	45	12	1,5				0,23
0436	45	20	1,5				0,26
0759	45	25	2				0,37
0169	45	30	3				0,58
0095	45	30	4		4		0,77
0316	48	15	1,5				0,24
01026	50	8	4				0,58
S63525	50	15	1,5				0,26
0148	50	18	5		5		0,86
R1968	50	20	2				0,37
0725	50	20	3				0,54
0752	50	25	4				0,77
F28214	50	25	5				0,95
0910	50	30	1,3		1		0,28
R1539	50	30	2				0,42
0798	50	30	3				0,64
0377	50	35	2		2		0,45
F4510	50	40	3		3		0,71
F16388	50	40	4		3		0,93
0191	50	40	5		5		1,15
0074	52	17	2				0,37
01043	52	30	6		6		1,25
0949	55	20	5				0,96
F17834	55	40	4		4		0,99
F13242	55	40	5				1,20
S69970	60	20	2				0,42
S70463	60	20	5		1		1,00
S69032	60	25	3				0,66
F25561	60	30	3				0,70
F14157	60	30	4				0,93
F16389	60	30	5		3		1,20
F3704	60	30	6		5		1,40
S71141	60	35	3,5	2,5	3,5		0,72
S71199	60	40	4				1,04
F24700	60	40	5				1,30
0597	60	50	5				1,42

### Tellitavd tooted, erikülgsed L-profiilid (järg)

Sapa profil nr	Mõõtmed, mm						Kaal kg/m
	B	C	A <sup>1</sup>	A <sup>2</sup>	r <sup>1</sup>	r <sup>2</sup>	
0763	60	50	6		6		1,71
0753	64	40	4				1,08
F21478	65	50	5		5		1,50
F25487	65	50	8		8		2,35
0417	70	11,5	1,5				0,32
S70599	70	20	2				0,48
S69900	70	24	3		3		0,74
0640	70	25	3				0,75
S70959	70	30	6		6		1,54
0576	70	35	2		2		0,56
0993	70	40	2				0,58
0805	70	50	2				0,64
S60639	70	50	5				1,55
S69239	70	50	5		5		1,60
R11543	75	40	5				1,48
F42281	75	50	6		1		1,93
F3336	75	50	6		6		1,90
F16081	75	50	7		6		2,30
330278	75	50	8		8		2,53
F21972	75	50	9,5		10		3,00
0739	80	25	1,8				0,50
0942	80	30	3				0,87
F25562	80	40	3				0,95
0794	80	40	4		4		1,25
F26032	80	40	6				1,85
0236	80	40	6		6		1,85
S69206	80	45	4,5	3	4,5		1,20
01033	80	55	8		1		2,74
S64028	80	61	8		1		2,87
0727	88	35	4		4		1,30
F16082	90	40	6		6		2,00
0665	90	45	5		3		1,76
F21019	90	50	6		6		2,20

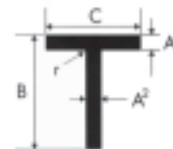
Sapa profil nr	Mõõtmed, mm						Kaal kg/m
	B	C	A <sup>1</sup>	A <sup>2</sup>	r <sup>1</sup>	r <sup>2</sup>	
F25917	90	65	6				2,41
S68955	100	30	2				0,69
F12239	100	30	4		4		1,40
F5105	100	50	6		6		2,40
F21519	100	50	8		8		3,10
F25710	100	50	10		10		3,84
F14792	100	55	5	3,5	5		1,70
F20632	100	65	6		8		2,60
F21057	100	65	8		8		3,40
F21371	100	65	9		9		3,80
F3339	100	65	10		8		4,20
F25173	100	75	7		7		3,20
F7961	100	75	8		8		3,60
F18387	120	60	8		8		3,80
F29150	120	80	12		1		6,32
F30757	130	50	5		5		2,38
F18192	130	50	8		5		3,70
F3711	130	65	10		10		5,10
F21020	130	75	9		9		4,80
F20350	135	20	5		2		2,00
F41180	147	75	5		4	1	2,93
0726	150	25	4		4		1,86
F22311	150	75	9		9		5,30
F25791	150	100	9,5				6,17
F21526	150	100	10		10		6,50
F15180	150	100	12		12		7,80
F28400	175	75	10		5		6,49
F22814	180	90	6				4,30
F17580	200	100	16				12,30
F22703	275	90	12		10		11,55



Toorikud.

# T-profiilid

A - 3 mm: Sul. Sapa 6063-T6 (EN-AW-6063). Pinnaklass 5.  
 A > 3 mm: Sul. Sapa 6082-T6 (EN-AW-6082). Pinnaklass 6.  
 Pikkus 5 m. Raadius alla 1 mm pole ära toodud.



## Laos olemasolevad profiilid

Sapa art. nr	Mõõtmed, mm				Kaal kg/m
	B	C	A	r	
900-0055-00	20	20	2	2	0,21
-0056-	30	30	3	3	0,47
-0058-	40	40	4	4	0,84

Sapa art. nr	Mõõtmed, mm				Kaal kg/m
	B	C	A	r	
900-0091-00	50	50	5	5	1,31
-0174-	60	60	6	6	1,88

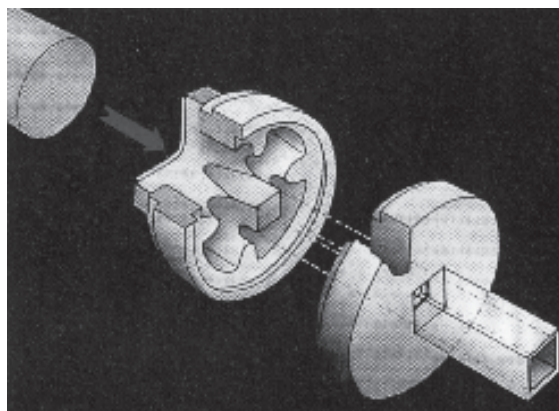
## Tellitavad tooted

Sapa profil nr	Mõõtmed, mm					Kaal kg/m
	B	C	A <sup>1</sup>	A <sup>2</sup>	r	
0435	10	8	1,5			0,07
S70162	10	20	2			0,15
0924	10	25	3		1,5	0,26
0873	15	25	1			0,11
0818	15	30	1,5			0,18
0295	15	35	3			0,38
0503	17	30	2			0,25
0883	17	35	3			0,40
0111	20	20	3		3	0,30
0100	20	25	5	4		0,50
0115	20	30	3		3	0,39
01000	20	40	2			0,31
S60784	25	25	2			0,26
S69577	25	25	3			0,38
S70965	28	40	3			0,54
0057	30	30	4		4	0,62
F442	30	30	5			0,74
0172	30	50	4		1	0,82
0381	30	60	2		2	0,48
F24525	30	90	4,5	4	1	1,40
0891	35	20	3			0,42
0250	35	30	1,5			0,26
0231	35	35	1,5		1,5	0,28
0144	35	35	3			0,54
0483	35	40	3		3	0,59
0749	40	28	3			0,53
S61948	40	40	3			0,62

Sapa profil nr	Mõõtmed, mm					Kaal kg/m
	B	C	A <sup>1</sup>	A <sup>2</sup>	r	
F3722	40	40	5		5	1,00
0735	40	50	2		1	0,48
0472	40	60	6		6	1,60
F28056	45	50	9	4	4	1,61
0936	48	48	2		2	0,51
F22437	50	50	2		2	0,53
0557	50	50	3			0,80
F25405	50	50	5			1,28
F20801	50	50	6		6	1,60
S70859	50	100	3		2	1,20
F3737	50	100	8		8	3,10
F43575	50	100	10		10	3,90
0546	60	60	4			1,25
0968	60	60	5			1,55
F3725	70	70	8		8	2,90
F20870	75	50	8		6	2,60
F3727	90	90	10		10	4,70
F10345	100	100	8		8	4,20
F23394	100	120	15			8,30
F25851	110	100	10			5,40
F29920	140	50	12	6	6	3,78
F18160	146	50	5		5	2,70
F28733	147	100	11	4	4	4,46
F29014	150	60	5	4	3	2,38
F18161	170	70	15	7	4	6,00



Täisprofiilide vormid



Õõnesprofiilide vormid.

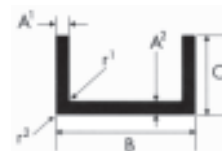
# U-profiilid

A - 3 mm: Sul. Sapa 6063-T6 (EN-AW-6063). Pinnaklass 5.

A > 3 mm: Leg. Sapa 6082-T6 (EN-AW-6082). Pinnaklass 6.

A<sup>2</sup> = A<sup>1</sup> kui pole muud näidatud.

Pikkus 5 m. Raadius alla 1 mm pole ära toodud.



## Laos olemasolevad profiilid

Sapa art. nr	Mõõtmed, mm						Kaal kg/m
	B	C	A <sup>1</sup>	A <sup>2</sup>	r <sup>1</sup>	r <sup>2</sup>	
900-0228-00	8	8	1				0,06
-0137-	10	10	1,5	2			0,12
-0059-	12	12	2		2		0,18
-0060-	15	15	2		2		0,23
-0122-	18	18	2		2		0,28
-0215-	20	10	2				0,19
-0061-	20	20	2		2		0,31
-0062-	25	15	2		2		0,28
-0072-	25	25	3				0,56

Sapa art. nr	Mõõtmed, mm						Kaal kg/m
	B	C	A <sup>1</sup>	A <sup>2</sup>	r <sup>1</sup>	r <sup>2</sup>	
-0063-	30	20	3		3		0,51
-0455-	30	30	3		3		0,69
900-0064-00	40	25	3		3		0,69
-0218-	50	30	4		4		1,11
-0123-	60	40	5		5		1,78
-0142-	80	40	5		5		2,05
-0025-	100	50	5		5		2,57
-0479-	120	60	5		5		3,13

## Tellitavad tooted

Sapa profil nr	Mõõtmed, mm						Kaal kg/m
	B	C	A <sup>1</sup>	A <sup>2</sup>	r <sup>1</sup>	r <sup>2</sup>	
0511	8	14	1				0,09
0424	10	6	1,5	2			0,09
0584	10	10	1				0,08
0997	10	10	1,5				0,11
0431	10	15	2		1	3	0,19
0432	10	20	2		1	2	0,25
S70046	12	25	2				0,31
0308	14	9	2				0,15
S69207	14	14	2				0,21
0383	14	18	2				0,25
01013	15	9	2				0,16
0259	15	15	1				0,12
0481	15	15	1,5				0,18
S69480	15	15	2				0,22
S70143	15	20	2				0,28
F24917	15	20	2,5		2		0,33
0385	16	4	1,5				0,09
01057	16	6	1				0,07
0465	16	24	2		1	3	0,32
0202	16	30	2				0,39
0880	17	25	2			1	0,34
0754	18	15	3				0,34
R149	18	18	2				0,27
311238	18	20	1				0,15
0894	18	20	2,5				0,36
0663	20	10	2		3		0,21
0318	20	18	1,5				0,21
S70417	20	20	2				0,30
0199	20	25	2,5				0,44
01010	20	30	2				0,41
0135	20	30	3				0,60
S65485	20	32	3		3		0,67
F16623	20	35	2,5				0,59
0779	20	35	3		3		0,69
0673	20	45	2				0,57
0194	22	35	4				0,91
S64877	25	10	2				0,22
01047	25	12	2				0,24
0494	25	15	1,5				0,21
0701	25	15	2		2	3	0,27
S69066	25	15	3				0,40
0664	25	18	4				0,58
01003	25	25	2				0,38
0278	25	30	2				0,44
0528	25	30	3		2		0,65
S61791	25	40	2				0,55
0277	25	50	2				0,65
0332	27	17	2		1	2	0,31
01021	30	10	4				0,45
S69828	30	14,5	1,5				0,23
0937	30	15	2				0,30

Sapa profil nr	Mõõtmed, mm						Kaal kg/m
	B	C	A <sup>1</sup>	A <sup>2</sup>	r <sup>1</sup>	r <sup>2</sup>	
0401	30	20	2				0,36
R11715	30	20	3				0,52
0682	30	20	4				0,68
S65334	30	20	5				0,81
S69413	30	22	2,5				0,47
S69227	30	30	3				0,68
0253	30	40	5		5		1,36
0901	32	15	2				0,31
0826	32	20	2			1	0,37
0723	33	8	2				0,24
S69779	33	25	1,5				0,32
0321	34	23	3				0,60
F23428	34	50	1,5			2	0,53
0406	34,5	22	2				0,40
S69233	35	13	3			3	0,44
0825	35	15	2			1	0,33
S60207	35	16	1		1	1	0,17
F7597	35	40	4				1,20
0420	35	60	2,5				1,01
R11150	37	25	1,5				0,34
310958	40	8	3		3		0,42
0143	40	20	4		4		0,80
S61882	40	25	2				0,46
F17217	40	30	3				0,76
0276	40	40	3		3		0,92
F29887	40	40	4				1,24
S70961	40	40	4		4		1,23
01008	40	50	2				0,73
0691	45	8	2				0,31
S69795	45	10	2				0,33
0361	45	50	5				1,82
S69439	46	20	2				0,44
F28097	46	33	10	9	1	1	2,41
0839	48	10	1,5				0,26
0758	50	15	2				0,42
S62854	50	20	2				0,46
F22139	50	25	4				0,99
S70651	50	30	2				0,57
0559	50	30	3				0,86
F20807	50	35	4	3			1,10
F28357	50	40	4				1,32
F27877	50	50	4				1,53
F24991	50	50	7	5	2		2,47
322419	50	60	5		1,5		2,16
0920	50	100	2		2	3	1,31
F23805	54	30	4		4		1,20

### Tellitavad tooted, U-profiilid (järg)

Sapa profil nr	Mõõtmed, mm						Kaal kg/m
	B	C	A <sup>1</sup>	A <sup>2</sup>	r <sup>1</sup>	r <sup>2</sup>	
0623	55	25	2				0,55
0622	55	55	2				0,87
0534	56	24,5	2,5		2	4,5	0,66
0105	56	50	2,5				1,02
01036	60	20	2				0,52
0755	60	30	4				1,21
F3342	60	30	4,5	3	4,5		1,20
01004	60	40	2,5				0,91
S70160	60	40	4				1,43
0621	60	80	4		4		2,30
0258	65	50	2,5				1,08
F7124	70	30	6				1,90
F14297	72	20	2		2		0,48
F22346	75	20	2,5	5			1,20
F20808	75	40	5	4			1,80
0906	80	30	4				1,43
01005	80	40	3				1,25
0370	80	45	2		1	1	0,90
F26498	80	45	6				2,56
F17245	80	80	6		6	12	3,60
S70243	90	25	3		3		1,10
0836	90	45	3		3		1,42
F29861	90	60	8		3		4,20
0532	100	10	2,5	2			0,76
0933	100	30	2				0,84
S68866	100	30	3				1,25
F8664	100	37	5		5		2,25

Sapa profil nr	Mõõtmed, mm						Kaal kg/m
	B	C	A <sup>1</sup>	A <sup>2</sup>	r <sup>1</sup>	r <sup>2</sup>	
F11138	100	50	3		5	2	1,60
F35059	100	50	5			5	2,54
F25449	100	50	6		6		3,09
F15303	100	50	7				3,50
F3344	100	50	7,5	5	7,5		3,20
F20809	100	50	8	6	6		3,60
F18038	100	60	7				4,00
F23395	100	80	3				2,10
0627	100	80	3		5		2,09
F27533	106	40	3				1,46
F22534	106	63	3				1,80
F20940	110	60	8	5	5	2	3,88
S70592	115	30	1,5		1	1,5	0,69
F3349	120	55	10	8	8		5,20
F20480	125	65	9	6	9		5,00
0606	130	40	3		3		1,66
F24891	130	50	5		4		3,10
F25946	150	50	10				6,21
F36639	160	60	5		5		3,67
F17473	160	65	7,5		6,5		5,60
F17135	200	100	10		5		10,30
F15498	220	75	14				12,90
F21813	250	75	3		2		3,20



**Sapa kui komplekstarnija: me võime enda peale võtta kogu tootmistsükli. Kliendi tellimus saab täidetud alates survepressimisest kuni lisandmaterjalide sisseostuni, kaasa arvatud toote kokkupanek, pakendamine ja toimetamine edasimüüjateni.**

# I-profiilid

A - 3 mm: Sul. Sapa 6063-T6 (EN-AW-6063). Pinnaklass 5.  
 A > 3 mm: Sul. Sapa 6082-T6 (EN-AW-6082). Pinnaklass 6.  
 Pikkus 5 m. Raadius alla 1 mm pole ära toodud.



## Laos olemasolevad profiilid

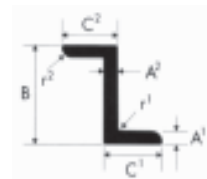
Sapa art. nr	Mõõtmed, mm					Kaal kg/m	Sapa art. nr	Mõõtmed, mm					Kaal kg/m
	B	C	A <sup>1</sup>	A <sup>2</sup>	r <sup>1</sup>			B	C	A <sup>1</sup>	A <sup>2</sup>	r <sup>1</sup>	
900-35449-00	8,8	20	1,2	2		0,17	900-0325-00	100	50	5	5		2,62

## Tellitavad tooted

Sapa profil nr	Mõõtmed, mm						Kaal kg/m	Sapa profil nr	Mõõtmed, mm						Kaal kg/m
	B	C	A <sup>1</sup>	A <sup>2</sup>	r <sup>1</sup>	r <sup>2</sup>			B	C	A <sup>1</sup>	A <sup>2</sup>	r <sup>1</sup>	r <sup>2</sup>	
F22159	10	32	1,5				0,29	F3755	50	50	6	4	5	2,10	
0772	15	6,5	1				0,08	F21146	80	45	7	5	4	2,60	
0833	20	36	2		2	2	0,48	S70966	80	80	5		5	3,16	
0890	20	42	2		1,5		0,55	F22701	100	80	8	6	10	5,20	
0892	25	15	1,5		1		0,21	F3758	100	100	10	7	7	7,00	
0434	25	28	2				0,42	F17474	140	140	6		6,5	6,70	
0886	25	40	3	4			0,85	F20694	150	120	8		5	8,40	
0312	35	40	2				0,60	F21234	160	80	10		10	8,33	
0330	40	50	5	3			1,60	F17536	160	160	10		6,5	12,50	
S69410	48	25	2,5		2,5		0,64	F16152	260	120	12	5	6	11,50	
0849	50	30	2	4			0,82								
S69280	50	50	3	2	3		1,10								

# Z-profiilid

Sulam Sapa 6063-T6 (EN-AW-6063). Pinnaklass = 5.  
 A<sup>2</sup> = A<sup>1</sup>, C<sup>2</sup> = C<sup>1</sup> kui pole muud näidatud.  
 Pikkus 6,6 m. Raadius alla 1 mm pole ära toodud.



## Laos olemasolevad profiilid

Sapa art. nr	Mõõtmed, mm				Kaal kg/m	Sapa art. nr	Mõõtmed, mm				Kaal kg/m
	B	C <sup>1</sup> -C <sup>2</sup>	A <sup>1</sup> -A <sup>2</sup>	r <sup>1</sup>			B	C <sup>1</sup> -C <sup>2</sup>	A <sup>1</sup> -A <sup>2</sup>	r <sup>1</sup>	
086-01041-00 7	15		1		0,10						
-00887- 23	30		3		0,62*	086-01041-10 7	15		1	0,10	
-00509- 35	20		2	2	0,39*						

Anodeeritud 10 μm

\* Artiklinumber ei vasta profiili numbrile.

## Tellitavad tooted

Sapa profil nr	Mõõtmed, mm							Kaal kg/m	Sapa profil nr	Mõõtmed, mm							Kaal kg/m
	B	C <sup>1</sup>	C <sup>2</sup>	A <sup>1</sup>	A <sup>2</sup>	r <sup>1</sup>	r <sup>2</sup>			B	C <sup>1</sup>	C <sup>2</sup>	A <sup>1</sup>	A <sup>2</sup>	r <sup>1</sup>	r <sup>2</sup>	
0520	9	22	10	2			0,20	F21410	40	30		3			0,76		
S69589	9,5	12		2			0,16	S70139	40	40		3		3	0,93		
59494	12	19,5	14	2			0,22	0193	45	20		2		2	0,44		
01018	12	30	18	3			0,44	S70030	46	20		2			0,44		
0502	12,5	28	16	2			0,28	0978	49	33		3			0,88		
F16768	15	17	15	2			0,24	F3561	50	20		3		3	0,69		
0882	17	10	7	2			0,16	0626	60	25		3			0,84		
S69461	18	21		2			0,30	F22584	67	20		3		2	0,82		
0251	18,5	20	13	1,5			0,20	S70535	70	35		3,5	1,6	3,5	0,95		
0134	20	20		2			0,30	0940	77,5	25	22,5	2,5			0,81		
0698	22	15	7	2			0,22	0521	82	50	26	4		3	1,62		
0133	24	30	20	2			0,38	F21265	100	50		3			1,60		
F16387	25	15		3			0,40	0774	120	20		3		2	1,25		
F23218	25	25		3			0,56										
S69326	25	32	22	2			0,41										
F3770	30	25		4		3	0,79										
0809	30	30		5			1,08										
0446	36	11		2			0,29										

# Nelikanttoru

Sulam Sapa 6063-T6 (EN-AW-6063). Pinnaklass 5.  
Pikkus 5 m. Raadius alla 1 mm pole näidatud.



## Laos olemasolevad profiilid

Sapa art. nr	Mõõtmed, mm				Kaal kg/m
	B	A	r <sup>1</sup>	r <sup>2</sup>	
910-2222-00	10	1			0,10
-2270-	12	1			0,12
-2417-	15	1			0,15
-2064-	18	1			0,18
-2007-	20	1			0,21
-2035-	20	1,5			0,30
-2242-	20	2			0,39
-2714-	25	1,5	1,5		0,37
-2227-	25	1,5			0,38
-2357-	25	2			0,50
-2715-	30	1,5	1,5		0,46
-2523-	30	1,5			0,46
-2169-	30	2			0,60

Sapa art. nr	Mõõtmed, mm				Kaal kg/m
	B	A	r <sup>1</sup>	r <sup>2</sup>	
910-2716-00	35	2		1,5	0,71
-2170-	35	2			0,71
-2717-	40	2		1,5	0,81
-2128-	40	2			0,82
-2718-	45	2		1,5	0,92
-2046-	45	2			0,93
-2345-	50	2,5			1,28
-2129-	70	2			1,47
Anodeeritud 10 µm					
910-2227-10	25	1,5			0,38
-2357-	25	2			0,50
-2169-	30	2			0,60

## Tellitavad tooted

Sapa profil nr	Mõõtmed, mm				Kaal kg/m
	B	A	r <sup>1</sup>	r <sup>2</sup>	
675260	8	2		2	0,12
2395	9	1			0,09
2374	15	2			0,28
2654	16	1			0,16
2693	16	1		1	0,16
2132	16	1,5			0,23
2698	18	1,5			0,27
R2688	18	2			0,35
2458	19	1,5			0,28
S69945	19	2		2	0,36
2320	20	2	1	2	0,39
2321	20	2	1	3	0,39
2460	22	1,5			0,33
2574	22	2			0,43
2712	25	1,5	1,5	3	0,36
S64652	25	2		1	0,50
2314	25	2	1	3	0,50
F15016	25	2,5		1,5	0,60
2300	25	3			0,71
2194	27	1,5			0,41
2117	27	2		1	0,54
2053	30	2			0,59
2448	30	3			0,89
S64787	30	4			1,10
2489	35	1,5			0,54
2604	35	2		1	0,71
S68975	35	2		2,5	0,70
2657	35	2	4	6	0,71
2301	35	3			1,04
675412	40	2		2	0,82
2269	40	2,5			1,01
F43938	40	2,5		2	1,01
2431	40	3	1	3	1,20
S69108	40	4			1,56
2629	40	4	1,5	1,5	1,56
2176	40	4,5			1,73
2436	41	4,5	4	8,5	1,66
2173	50	2		1	1,04
2207	50	2,5	2,5	2,7	1,28
2462	50	3			1,52
S70069	50	4			1,99
F9557	50	5			2,43
F14037	50	7	3	5	3,20
F23631	50,5	4,5	4	8,5	2,10
S70975	51	4,5	4	8,5	2,15

Sapa profil nr	Mõõtmed, mm				Kaal kg/m
	B	A	r <sup>1</sup>	r <sup>2</sup>	
S69348	52	2	2	4	1,00
S69322	60	2			1,30
2201	60	2,5			1,55
F21440	60	3			1,80
F29873	60	4	2	4	2,40
322235	60	6			3,50
2540	63,5	3			1,96
F18419	70	3,5	2	5,5	2,50
F26958	70	4			2,85
2638	75	3			2,33
S60670	80	2	1	1,5	1,68
2722	80	3			2,49
F27024	80	3	7	5	2,55
F29897	80	5	5	1	4,11
F16256	90	3	3		2,80
F29085	100	5	1	2	5,12
F29034	100	6	2	5	6,27
F27844	120	5	3	3	6,21
F30174	120	9	2,5	10	10,57



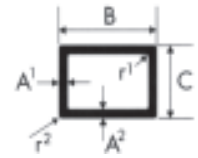
Erinevalt teistest metallidest on alumiinium väga korrosioonikindel. Kui tuleb aeg metalli ümber-töötlemiseks, pole sellest korrosiooni tõttu midagi hävinud. (Alumiiniumist Erose kuju 1893. aastast. Picadilly Circus, London).

# Ristküliktoru

Sulam Sapa 6063-T6 (EN-AW-6063). Pinnaklass = 5.

A<sup>2</sup> = A<sup>1</sup> kui pole muud antud.

Pikkus 5 m. Raadius alla 1 mm pole ära toodud.



## Laos olemasolevad profiilid

Sapa art. nr	Mõõtmed, mm						Kaal kg/m
	B	C	A <sup>1</sup>	A <sup>2</sup>	r <sup>1</sup>	r <sup>2</sup>	
910-2294-00	20	10	1,5		1	1,5	0,22
-F21250-	25	15	1,5		1	1	0,30
-2011-	25	15	1,5		1,5	1,5	0,30
-2013-	25	15	2			1,5	0,39
-2155-	30	20	2			1	0,50
-2126-	35	17	2			1	0,52
-2719-	40	25	2			1,5	0,65
-2205-	40	25	2				0,66*
-2720-	50	30	2			1,5	0,81
-2206-	50	30	2				0,82*
-2181-	50	30	2,5				1,01
-2043-	60	40	2,5				1,28

Sapa art. nr	Mõõtmed, mm						Kaal kg/m
	B	C	A <sup>1</sup>	A <sup>2</sup>	r <sup>1</sup>	r <sup>2</sup>	
910-2721-00	60	40	2,5			1,5	1,30
-2251-	80	40	2,5			1	1,55
-2041-	100	18,5	2,5	2	3		1,32**
-2280-	100	35	3	2,5	3		1,85**
-2505-	100	40	2,5		1		1,82
-2254-	100	50	3				2,33
-2266-	120	40	2,5		2,5		2,09
-2260-	150	50	3		3		3,20
Anodeeritud 10 µm							
910-2205-10	40	25	2				0,66*
-2206-	50	30	2				0,82*

\* Võib kasutada Sapa-sõlme juures

\*\* Võib kasutada rõhtplaadina

## Tellitavad tooted

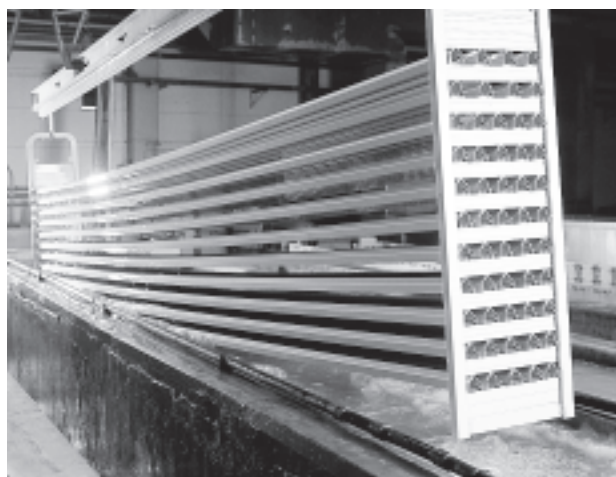
Sapa profil nr	Mõõtmed, mm						Kaal kg/m
	B	C	A <sup>1</sup>	A <sup>2</sup>	r <sup>1</sup>	r <sup>2</sup>	
2054	18	12	1				0,15
2675	18	16	2				0,32
2664	20	12	1				0,16
2451	20	15	1				0,18
S71473	22	18	2			1,5	0,38
F21250	25	15	1,5		1	1	0,30
2671	25	20	2				0,44
2600	30	9	1,5		9		0,29
2601	30	12	1,5		1		0,32
2081	30	12	3	2,5			0,52
2561	30	13	1,5				0,32
2259	30	20	1,5				0,38
310459	30	20	1,5		2,5	4	0,36
S69036	30	20	3				0,71
2670	30	25	2				0,55
2685	31	22	2				0,53
2469	32	15	1				0,25
F21376	34	20	2				0,54
2229	35	13	2				0,48
S62662	35	17	2		1		0,52
2669	35	20	2				0,55
2279	35	25	2				0,61
2673	35	25	2,5	1,5			0,58
R21075	40	10	2				0,50
2661	40	15	2				0,55
F20099	40	20	1,5			1,5	0,46
2472	40	20	2				0,60
S69344	40	20	3				0,87
2283	40	28	3			2	1,00
2666	40	30	1		1	2	0,36
2278	40	30	2				0,71
2667	40	30	2			2	0,70
2474	40	30	2,5				0,85
2672	40	35	2				0,77
2214	42	22	3			1	0,94
2215	42	32	3			1	1,10
2185	45	20	2				0,66
S69137	45	25	4	2		2	0,93
2203	45	35	2				0,82
2265	45,5	15,5	2				0,62
2572	45,5	25,5	1,5		1	1	0,55
2277	48	38	1,5				0,67
2216	48	40	4				1,73
314211	50	10	1,5				0,46
2700	50	20	1		2	3	0,36
2662	50	20	2				0,71
2569	50	20	2,5		1		0,88
2583	50	25	2		2	1	0,77

Sapa profil nr	Mõõtmed, mm						Kaal kg/m
	B	C	A <sup>1</sup>	A <sup>2</sup>	r <sup>1</sup>	r <sup>2</sup>	
2199	50	30	3				1,20
F16792	50	30	3	2		1	0,96
F20714	50	30	5	3			1,50
2571	50	34	2,5		1		1,07
2223	50	40	2,5				1,15
F26739	50	40	4				1,77
2573	54	34	1,5		1		0,69
2072	55	36	2,5				1,16
2071	55	44	2				1,02
2596	60	20	2				0,82
2197	60	22	1,5			1	0,65
2355	60	25	2		1		0,88
2247	60	25	2		3	5	0,86
2659	60	25	3				1,28
2400	60	25	5	2	1		1,22
F24876	60	25	6	4	2		1,86
F28829	60	25	8	2,5			1,67
S70803	60	30	2		2		0,93
330461	60	30	3				1,36
F14175	60	40	3				1,50
2547	60	40	3,5		2	1	1,76
F25569	60	40	4				1,99
F27118	60	40	5				2,43
2452	60	40	5	2,5			1,75
F30469	65	24	5	3			1,52
312550	70	15	1,75				0,76
321334	70	25	2				0,98
2356	70	25	2,5		1,5		1,22
2392	70	30	2,5			2	1,28
S70049	70	30	3		3	3	1,52
2704	70	35	2				1,09
F11318	70	38	9	3		2	2,70
2425	70	40	3		1	1	1,69
2103	70	45	2				1,20
S65326	70	50	2		1	1	1,25
F13153	70	50	5	2			2,00
2115	70	55	1,5		1,5	3	0,98
F15203	70	60	4				2,60
S70977	75	50	3		3	5	1,89
2268	80	20	2				1,03
F14176	80	40	3				1,80
2689	80	40	4		1,5	1,5	2,42
2598	80	40	4	2,5	2	1	1,84
2524	80	50	2,5				1,69
2432	80	50	4		1		2,64
S70976	80	50	4		1	3	2,61
F27308	80	50	5				3,24
F10943	80	50	5	2		1	2,10

## Teelitatavad tooted, ristküliktoru (järg)

Sapa profil nr	Mõõtmed, mm						Kaal kg/m
	B	C	A <sup>1</sup>	A <sup>2</sup>	r <sup>1</sup>	r <sup>2</sup>	
2595	90	18,5	2,5	2			1,17
2275	90	30	2		3	1	1,24
F16400	90	30	2,5				1,60
S69176	90	30	3			1	1,80
F27201	90	35	2,5		1		1,62
F27688	90	50	3		1		2,17
R2401	100	18	2,5				1,53
2342	100	21	2,5	2	3		1,33
F31354	100	30	6		2	2	3,96
2368	100	35	2				1,42
2187	100	35	2,5		3		1,68
F17294	100	40	3				2,20
S70970	100	40	3		2	5	2,17
2506	100	45	2				1,53
2118	100	50	2		1	1	1,58
312704	100	50	2,5				1,96
F24873	100	50	4		1,5		3,07
F26891	100	50	5		1	1	3,78
F25301	100	50	6	4	4	4	3,52
F14177	100	60	3				2,50
F23436	100	70	4				3,50
2628	100	75	2,5		1	2,5	2,28
F17296	100	80	4				3,70
F14660	108	100	3			2	3,30
F16996	110	65	5,5		10	15,5	4,70
2648	115	20	2		3		1,45
2581	120	30	2		3	1,5	1,59
F27534	120	40	4				3,28
2526	120	50	3	2,5			2,30
F29854	120	50	14	3	1		5,27
F27687	120	60	3		1		2,82
F29399	120	60	6		1	2	5,45
F24739	120	60	14	6,3	2	3	7,95
F27401	120	65	10		1	1	8,91
F25683	120	80	5		1	6	5,05
F13769	135	75	6	3	5	2	4,50

Sapa profil nr	Mõõtmed, mm						Kaal kg/m
	B	C	A <sup>1</sup>	A <sup>2</sup>	r <sup>1</sup>	r <sup>2</sup>	
2536	140	30	3		2		2,66
F29813	140	60	3		2		3,15
F28825	140	100	3		1		3,79
2528	150	25	2,5		5	2	2,34
2480	150	30	3				2,82
F16932	150	30	3			1	2,80
2542	150	35	2,5				2,43
2427	150	50	2,5				2,63
F25004	150	50	3			2	3,13
F27513	160	90	5				6,48
F25467	200	40	4				5,01
F27823	200	80	7				10,05
F15159	240	50	10	4	3	3	7,70



Anodeerimine: annab dekoratiivse, mustust hülgava, korrosioonikindla pinna. Elektrolüüsi teel muudetakse metalli pinnakiht oksiidiks. Protsess jätkub kuni vajaliku kihi paksuse saavutamiseni, tavaliselt on see 5-25 µm. Oksiidikihti saab värvida.

## Ümartoru

Sulam Sapa 6063-T6 (EN-AW-6063).  
Pinnaklass = 5. Pikkus 5 m.



### Laos olemasolevad profiilid

Sapa art. nr	Mõõtmed, mm			Kaal kg/m
	D	d	A	
910-2267-00	8	6	1	0,06
-2031-	10	8	1	0,08
-2075-	12	10	1	0,09
-2066-	15	12	1,5	0,17
-2119-	16	13	1,5	0,18
-2036-	18	16	1	0,14
-2008-	19	16	1,5	0,22
-2002-	20	18	1	0,16
-2003-	20	17	1,5	0,24
-2078-	22	19	1,5	0,26
-2112-	22	20	1	0,18
-2426-	22,5	19,5	1,5	0,27
-2084-	25	21	2	0,39
-2004-	25	22	1,5	0,30
-2110-	25	23	1	0,20
-2044-	28	25	1,5	0,34
-2232-	30	26	2	0,48
-2037-	31	28	1,5	0,38
-2179-	35	31	2	0,56
-2297-	35	32	1,5	0,43

Sapa art. nr	Mõõtmed, mm			Kaal kg/m
	D	d	A	
910-2105-00	40	34	3	0,94
-2101-	40	37	1,5	0,49
-2045-	45	41	2	0,73
-2006-	50	46	2	0,81
-2009-	54	50	2	0,88
-2063-	60	54	3	1,45
-2219-	75	69	3	1,83
-2145-	90	80	5	3,61
-2114-	100	90	5	4,04
-2074-	100	96	2	1,66
-2098-	110	104	3	2,72
-2586-	120	110	5	4,88
-F19802-	150	140	5	6,15
Anodeeritud 10 µm				
910-2031-10	10	8	1	0,08
-2692	12,5	10,5	1	0,10
-2119	16	13	1,5	0,18
-2426	22,5	19,5	1,5	0,27
-2004	25	22	1,5	0,30

**Tellitavad tooted, ümartoru**

Sapa profil nr	Mõõtmed, mm			Kaal kg/m	Sapa profil nr	Mõõtmed, mm			Kaal kg/m
	D	d	A			D	d	A	
2594	10	5	2,5	0,16	2085	32	25	3,5	0,85
2338	10	6	2	0,14	S71066	32	26	3	0,74
2067	10	7	1,5	0,11	2095	32	28	2	0,51
2209	12	9	1,5	0,13	2370	32	29	1,5	0,39
S70972	13	8	2,5	0,22	2429	32	30	1	0,26
2212	13	10	1,5	0,15	F24664	33	14	9,5	1,90
2130	13	11	1	0,10	2091	33	25	4	0,98
S68872	14	5	4,5	0,36	2189	33	26	3,5	0,88
2679	14	9	2,5	0,24	2364	33	27	3	0,77
S68983	15	9	3	0,31	2239	33	29	2	0,53
S69284	15	11	2	0,22	2100	34	25	4,5	1,13
2001	15	13	1	0,12	2344	34	26	4	1,02
2047	16	10	3	0,33	2089	34	28	3	0,79
2125	16	12	2	0,24	S69805	35	25	5	1,30
2282	16	14	1	0,13	2171	35	27	4	1,05
2184	17	10	3,5	0,40	S68977	35	28	3,5	0,93
2050	17	14	1,5	0,20	S68979	35	29	3	0,81
2323	17	15	1	0,14	S69477	35	30	2,5	0,69
2038	18	13	2,5	0,33	2461	35	33	1	0,28
S70116	18	14	2	0,27	2635	36	18	9	2,06
2039	18	15	1,5	0,21	2151	36	26	5	1,31
2029	19	13	3	0,41	2610	36	28	4	1,09
2359	19	14	2,5	0,35	2150	36	30	3	0,83
2032	19	15	2	0,29	2252	36	32	2	0,58
2010	19	17	1	0,15	2024	36	33	1,5	0,44
2362	20	8	6	0,72	2005	37	34	1,5	0,45
2245	20	10	5	0,63	F19667	38	22	8	2,00
2264	20	12	4	0,54	2196	38	25	6,5	1,70
2028	20	13	3,5	0,49	2379	38	30	4	1,15
2138	20	14	3	0,43	S60437	38	32	3	0,89
2034	20	15	2,5	0,37	2593	38	33	2,5	0,75
2033	20	16	2	0,31	2141	38	34	2	0,61
2423	21	15	3	0,46	2433	38	35	1,5	0,47
2407	21	19	1	0,17	2175	38	36	1	0,31
2514	22	12	5	0,72	2263	39	35	2	0,62
R2724	22	16	3	0,48	S60703	40	20	10	2,54
2059	22	18	2	0,34	321444	40	25	7,5	2,06
2288	23	19	2	0,36	F24862	40	26	7	1,96
2348	24	20	2	0,37	2326	40	30	5	1,49
2456	25	10	7,5	1,11	S69018	40	33	3,5	1,10
S69664	25	15	5	0,85	F19636	40	35	2,5	0,79
2055	25	16	4,5	0,78	2180	40	36	2	0,65
S69767	25	18	3,5	0,64	2366	40	38	1	0,33
2020	25	19	3	0,56	F19949	41	28	6,5	1,90
2327	25	20	2,5	0,48	F19961	41	31	5	1,50
2186	26	21	2,5	0,50	S70521	41	38	1,5	0,50
2273	26	23	1,5	0,31	67430	42	15	13,5	3,30
2406	27	21	3	0,63	2534	42	28	7	2,08
2218	27	23	2	0,42	R2541	42	31	5,5	1,70
2271	27	25	1	0,22	2096	42	34	4	1,29
2195	28	18	5	0,97	2221	42	35	3,5	1,14
2172	28	20	4	0,82	S69462	42	37	2,5	0,84
2525	28	21	3,5	0,73	F28554	43	30	6,5	2,01
2088	28	22	3	0,63	2080	43	34	4,5	1,46
2682	28	23	2,5	0,54	2062	43	39	2	0,69
S70969	28	24	2	0,44	S64876	43	40	1,5	0,53
2550	28	26	1	0,23	S69345	44	36	4	1,40
2473	29	27	1	0,24	2691	44	41	1,5	0,54
2513	30	12	9	1,60	F30033	45	25	10	2,97
2410	30	18	6	1,21	F29359	45	30	7,5	2,39
2619	30	20	5	1,06	2587	45	34	5,5	1,84
2347	30	22	4	0,88	F29877	45	35	5	1,70
2094	30	24	3	0,69	F26035	45	38	3,5	1,23
2232	30	26	2	0,48	2334	45	40	2,5	0,90
2178	30	27	1,5	0,36	2148	45	42	1,5	0,55
2291	31	25	3	0,71	F25808	46	24	11	3,26
2558	31	27	2	0,49	F28555	47	30	8,5	2,78
2051	32	23	4,5	1,05	2494	47	45	1	0,39
2200	32	24	4	0,95	F26064	48	33	7,5	2,58

**Tellitavad tooted, ümartoru (järg)**

Sapa profil nr	Mõõtmed, mm			Kaal kg/m
	D	d	A	
S68920	48	40	4	1,49
2233	48	44	2	0,78
2690	48	45	1,5	0,59
2139	48	46	1	0,40
2695	49	41	4	1,53
2027	50	34	8	2,85
2653	50	35	7,5	2,70
2609	50	39	5,5	2,10
2367	50	40	5	1,95
S63874	50	42	4	1,56
2560	50	43	3,5	1,40
2553	50	44	3	1,20
2591	50	45	2,5	1,01
2376	50	47	1,5	0,62
F41232	51	47	2	0,83
314529	51	48,5	1,25	0,53
F27376	52	30	11	3,83
F26336	52	34	9	3,28
2390	52	37	7,5	2,85
2124	52	38	7	2,67
2107	52	46	3	1,25
F19960	53	10	6,5	2,60
S69676	53	47	3	1,30
F32025	54	34	10	3,72
2026	54	46	4	1,70
2363	54	49	2,5	1,10
2535	54	51	1,5	0,67
F19839	55	43	6	2,50
2274	55	46	4,5	1,92
F19979	55	48	3,5	1,50
2579	55	50	2,5	1,10
2061	55	51	2	0,90
2602	57	47	5	2,20
2497	57	50	3,5	1,58
2246	57	53	2	0,93
F25809	60	40	10	4,24
F42282	60	44	8	3,53
F25306	60	48	6	2,75
2083	60	50	5	2,34
2508	60	53	3,5	1,68
2097	60	55	2,5	1,22
2341	60	56	2	0,98
2409	60	57	1,5	0,76
2284	61	51	5	2,37
F26821	61	52	4,5	2,16

Sapa profil nr	Mõõtmed, mm			Kaal kg/m
	D	d	A	
2158	61	56	2,5	1,24
2235	61	57	2	1,00
2658	62	56	3	1,50
F19983	63	40	11,5	5,00
F19917	63	53	5	2,50
F19982	63	57	3	1,50
S70136	63	58	2,5	1,28
F26822	65	33	16	6,65
S70973	65	52	6,5	3,22
F27353	65	55	5	2,54
F19794	65	58	3,5	1,80
2501	65	59	3	1,58
F26860	65	60	2,5	1,33
2161	65	62	1,5	0,81
F31775	67	45	11	5,22
2346	68	62	3	1,65
F25307	69	62	3,5	1,94
F25839	70	35	17,5	7,80
F26867	70	54	8	4,21
2412	70	57	6,5	3,50
F26359	70	60	5	2,75
2202	70	62	4	2,24
2676	70	63	3,5	1,97
S60254	70	64	3	1,70
2102	70	65	2,5	1,43
321949	71	54	8,5	4,51
2225	71	60	5,5	3,05
F26613	72	32	20	8,82
2137	73	58	7,5	4,16
2183	74	58	8	4,47
S70971	74	60	7	3,96
2157	74	69	2,5	1,52
S62872	74	70	2	1,20
F19804	75	55	10	5,61
F19739	75	65	5	3,00
F19785	75	67	4	2,40
S64774	75	70	2,5	1,54
R254	75	71	2	1,24
2255	75	72	1,5	0,93
F25838	76	53	11,5	6,28
2211	76	70	3	1,86
2515	76	71	2,5	1,56
2435	77	73	2	1,28
F19980	78	68	5	3,10
2182	79	73	3	1,93

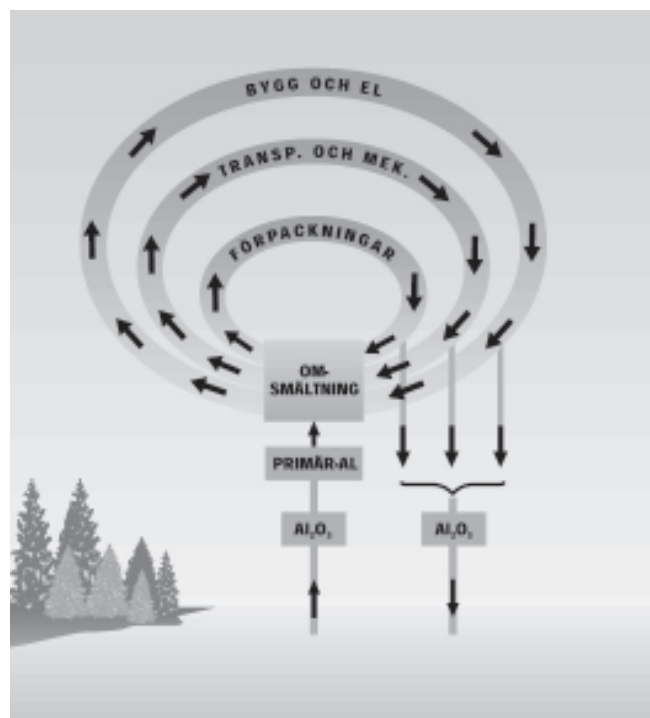


**Alumiiniumprofiilide pind võib vastata väga kõrgetele nõudmistele. Raam on poleeritud. Raamitud pudeliavaja (Sapa disain) demonstreerib profiili tükeldamise võimalusi. Kas teie soovite sellist avajat? Andke endast teada!**

### Tellitavad tooted, ümartoru (järg)

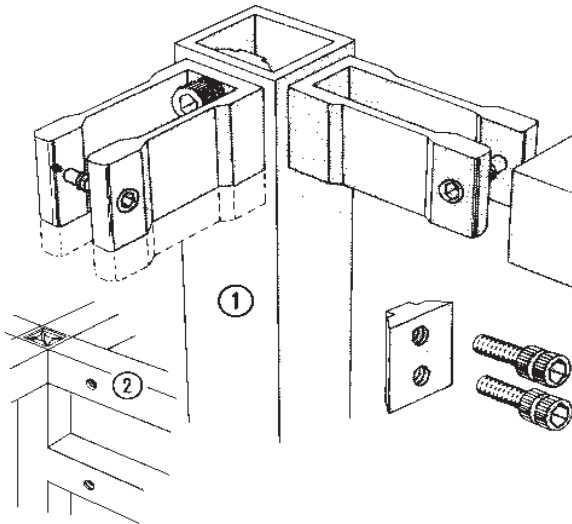
Sapa profil nr	Mõõtmed, mm			Kaal kg/m
	D	d	A	
F23839	80	38	21	10,50
F28202	80	50	15	8,27
F25835	80	60	10	5,94
F34061	80	64	8	4,88
F24735	80	68	6	3,76
F26360	80	70	5	3,18
2258	80	74	3	1,96
S69557	80	75	2,5	1,64
2191	80	76	2	1,30
2496	81	76	2,5	1,69
F30326	82	50	16	8,96
F31751	82	66	8	5,04
F19828	82	70	6	3,90
2092	85	75	5	3,39
2339	85	79	3	2,08
2060	85	80	2,5	1,75
2167	85	81	2	1,41
2299	86	78	4	2,78
2153	87	81	3	2,14
2156	88	81	3,5	2,51
2281	88	83	2,5	1,82
2652	89	79	5	3,56
2166	89	83	3	2,19
F29316	90	65	12,5	8,21
F31747	90	75	7,5	5,24
2464	90	81	4,5	3,26
F43151	90	83	3,5	2,57
2463	90	85	2,5	1,90
F19838	95	70	12,5	8,74
F24872	95	75	10	7,21
F25309	95	76	9,5	6,89
2564	95	85	5	3,82
F29866	100	70	15	10,81
F19753	100	80	10	7,63
F19733	100	88	6	4,78
F27355	100	94	3	2,47

Sapa profil nr	Mõõtmed, mm			Kaal kg/m
	D	d	A	
F29869	102	75	13,5	10,13
F31744	102	88	7	5,64
2340	102	95	3,5	2,92
2073	102	96	3	2,52
2701	105	101	2	1,75
F43152	106	100	3	2,62
F26298	108	98	5	4,37
F19736	110	80	15	12,10
F31752	110	87	11,5	9,60
F25408	110	90	10	8,48
F19984	110	100	5	4,50
F42273	114	104	5	4,62
F26702	117	113	2	1,95
F24736	120	104	8	7,60
F19763	120	108	6	6,10
F19799	120	114	3	2,98
F25985	120	115	2,5	2,49
F28515	125	95	15	14,00
F19769	125	111	7	7,00
F19713	125	112	6,5	6,50
F25646	125	115	5	5,10
F19779	125	117	4	4,10
F19862	130	122	4	4,27
F25947	140	132	4	4,61
F19675	140	134	3	3,50
F25394	150	120	15	17,80
F19780	150	142	4	5,00
F19800	150	144	3	3,70
F27773	160	140	10	12,72
F24737	160	148	6	7,84
F25470	160	150	5	6,57
F24901	162	150	6	7,94
F19781	175	165	5	7,20
F19717	184	157	13,5	19,50
F24738	200	184	8	13,03
F26114	250	236	7	14,43



**Alumiiniumi looduslik ringkäik võimaldab metalli taaskasutada. Ümbersulatamiseks kulub ainult 5% algsest energiakogusest.**

# Sapa-sõlm



Sapa-sõlm on konstrueeritud lihtsate ja stabiilsete nelikanttoru nurkühenduste saamiseks.

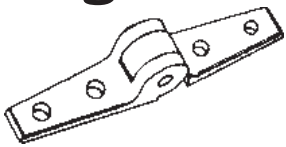
Sapa-sõlme monteerimisel puuritakse kaks ava torusse 1. Torusse asetatakse sisse tugiplaat ja seejärel võib sõlme ühendada. Torusse 2 puuritakse ava ekspanderkrugi jaoks. Toru 2 lükatakse sõlme otsa ja kruvi keeratakse kinni. Sapa-sõlm annab palju erinevaid kasutusvõimalusi. Kuna sõlme profiili pikkust saab valida, on sõlme kasutamine võimalik kõigi nelikanttorude juures, mille seina paksus on 2 mm ja ristlõige 25, 30, 40 või 45 mm.

pakume sõlmi järgnevatele ristlõigetele:

Mootmed, mm	Sapa-sõlm, art.nr.	Plastkork art.nr.	Värv
25 x 25 x 2	300-25252-00	305-25252-40	Must
30 x 30 x 2	-30302-	-30302-	"
40 x 25 x 2	-40252-	-40252-	"
40 x 40 x 2	-40402-	-40402-	"
45 x 45 x 2	-45452-	-45452-	"
50 x 30 x 2	-50302-	-50302-	"

Nurkühenduse võib paigutada nelikanttorule kõigis suundades.

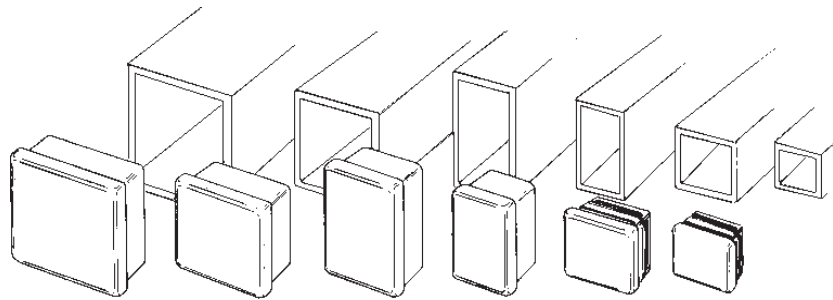
## Hing



### Hing

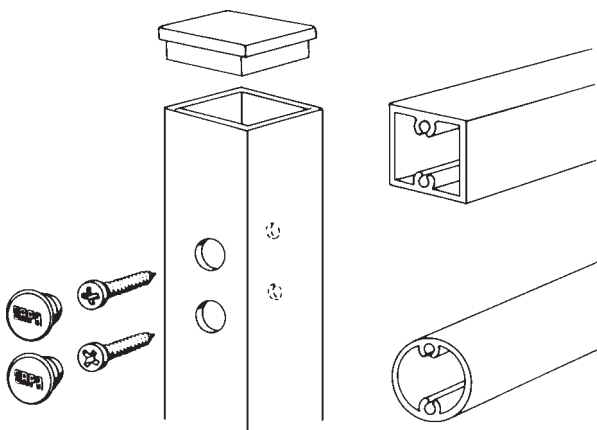
Art.nr 300-670453-10  
Pikkus: 55 + 55 mm  
laius: 20 mm  
Paksus: 5 mm

## Plastkork



## Kruvipesadega profiilid

Sulam Sapa 6063-T6 (SS 4104-06). Pikkus 5 m.  
Pinnaklass = 5. Anodeeritud 10 µm.



## Plastkork

Pruun -20, hall -30, must -40, valge -50

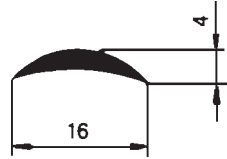
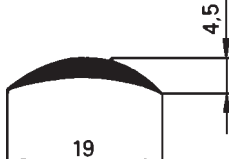
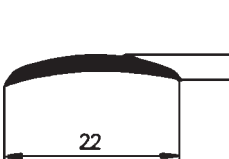
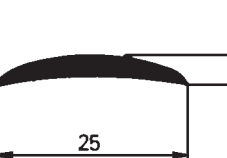
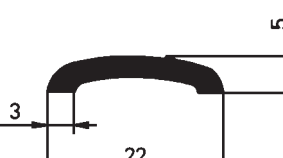

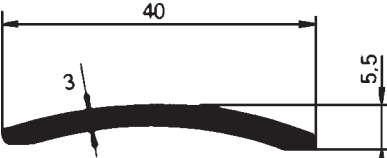
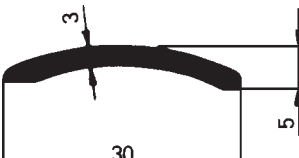
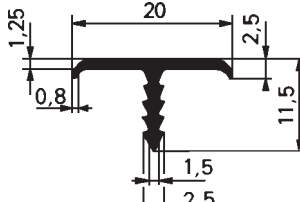
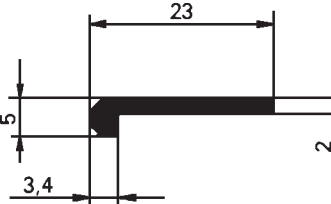
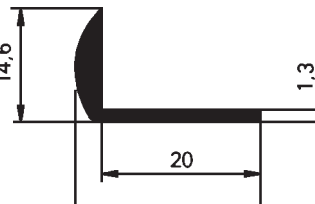
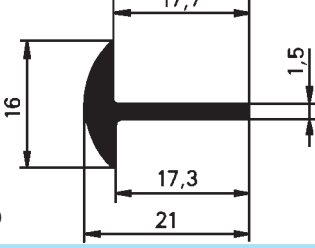
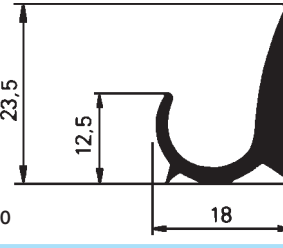
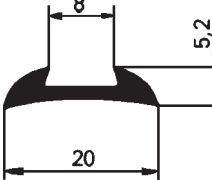
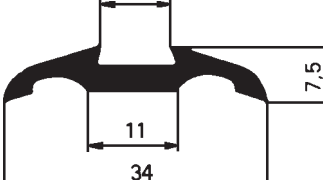
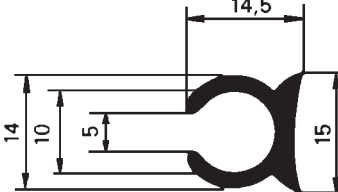

7 mm 011-12301-20/-30/-40/-50  
9 mm 011-12303-20/-30/-40/-50  
13 mm 011-12302-20/-30/-40/-50

<p>cc-33</p> <p>46</p> <p>46</p> <p>910-67402-10 1,44 kg/m</p>	<p>cc 14</p> <p>20</p> <p>20</p> <p>910-67422-10 0,31 kg/m</p>
<p>cc 40,1</p> <p>23</p> <p>50</p> <p>910-670931-10 0,91 kg/m</p>	<p>cc 11,4</p> <p>22</p> <p>910-69704-10 0,43 kg/m</p>
<p>cc-21</p> <p>30</p> <p>30</p> <p>910-69566-10 0,62 kg/m</p>	<p>40</p> <p>910-2706-10 0,72 kg/m</p>

# Kereprofiilid

Laos olemasolevad profiilid

Sulam Sapa 6063 ( EN-AW-6063 ).  
Pikkus 5 m. Pinnaklass = 5

 <p>920-3195-00      0,10 kg/m</p>	 <p>920-3161-00      0,10 kg/m</p>	 <p>920-3254-00      0,14 kg/m</p>
 <p>920-3185-00      0,19 kg/m</p>	 <p>920-3251-00      0,20 kg/m</p>	 <p>920-3115-00      0,20 kg/m</p>
 <p>920-3324-00      0,32 kg/m</p>	 <p>920-3325-00      0,24 kg/m</p>	 <p>920-35142-00      0,12 kg/m</p>
 <p>920-34353-00      0,14 kg/m</p>	 <p>920-3353-00      0,16 kg/m</p>	
 <p>920-3354-00      0,18 kg/m</p>	 <p>920-3086-00      0,22 kg/m</p>	
 <p>920-3154-00      0,13 kg/m</p>	 <p>920-3300-00      0,26 kg/m</p>	
 <p>920-34537-00      0,23 kg/m</p>	 <p>920-3298-00      0,22 kg/m</p>	

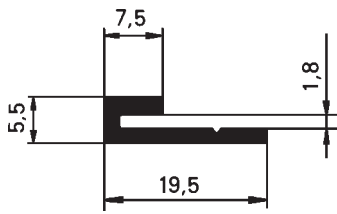
# Alumiinium-plaadiliistud

Laos olemasolevad profiilid

Sulam Sapa 6063-T6 ( EN-AW-6063 ).

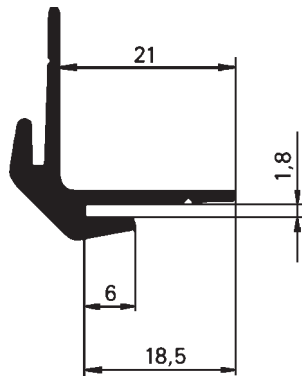
Pikkus 5 m. Pinnaklass = 5

Anodeeritud 10 µm.



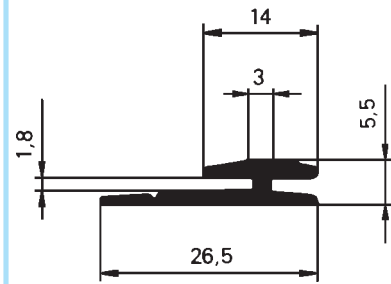
930-3885-10

0,12 kg/m



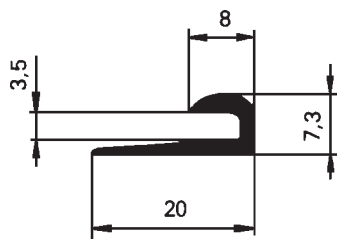
930-3888-10

0,29 kg/m



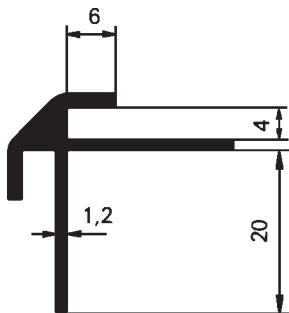
930-3886-10

0,17 kg/m



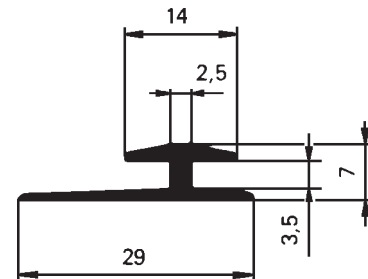
930-3321-10

0,11 kg/m



930-3544-10

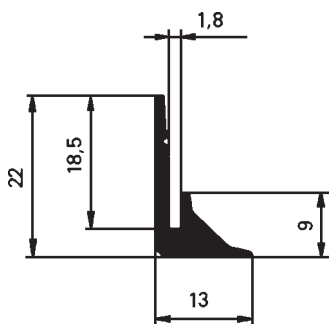
0,25 kg/m



930-3257-10

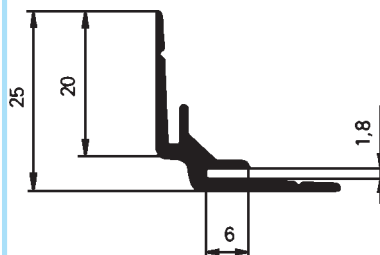
0,17 kg/m

## Tellitavad tooted



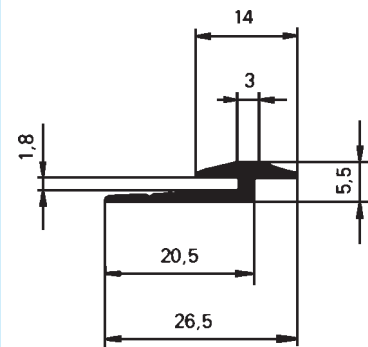
3887

0,19 kg/m



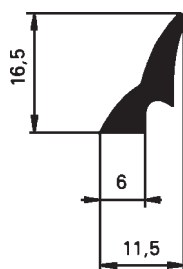
3889

0,22 kg/m



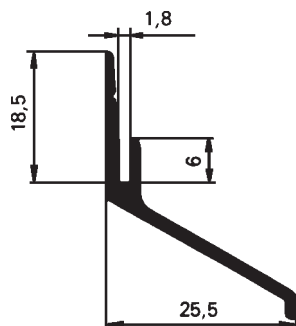
3890

0,14 kg/m



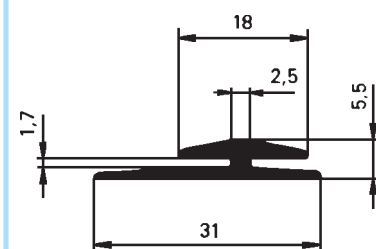
3415

0,15 kg/m



3891

0,22 kg/m



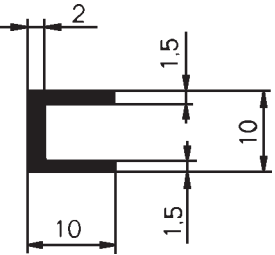
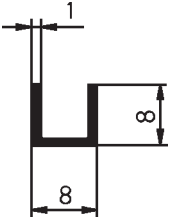
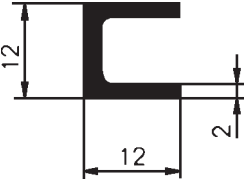
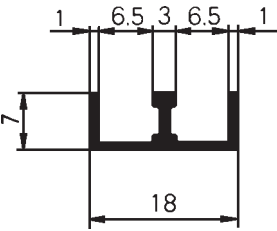
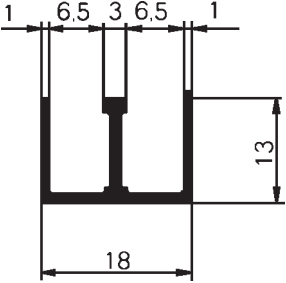
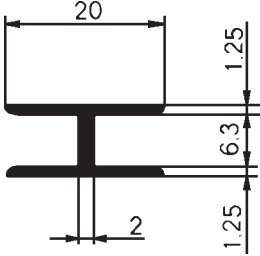
3256

0,19 kg/m

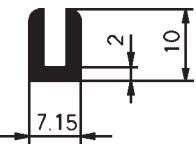
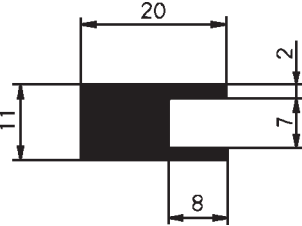
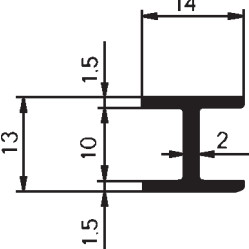
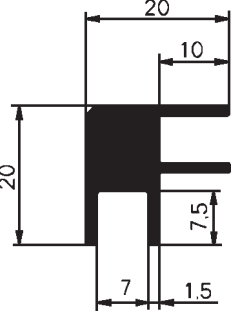
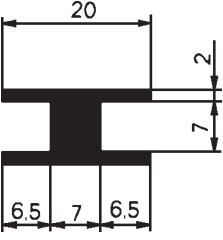
# Klaasiliistud

Laos olemasolevad profiilid

Sulam Sapa 6063-T6 ( EN-AW-6063 ).  
Pikkus 5 m. Pinnaklass = 5.

 <p>900-0137-00      0,12 kg/m</p>	 <p>900-0228-00      0,06 kg/m</p>	 <p>900-0059-00      0,18 kg/m</p>
 <p>900-3726-00      0,12 kg/m</p>	 <p>900-3727-00      0,17 kg/m</p>	 <p>900-35449-00      0,17 kg/m</p>

## Tellitavad tooted

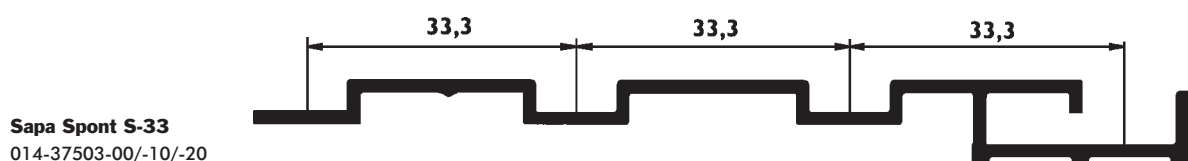
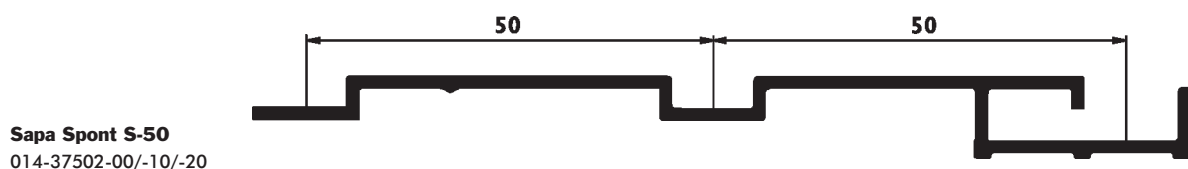
 <p>3434      0,13 kg/m</p>	 <p>34138      0,44 kg/m</p>	 <p>0648      0,17 kg/m</p>
 <p>3455      0,48 kg/m</p>		 <p>35472      0,35 kg/m</p>

# SapaFront Spont

Lisainformatsioon: SapaFront, tel. 0383-942 00.

Sulam Sapa 6063-T6 ( EN-AW-6063 ). Pikkus 6 m. Pinnaklass = 5.  
Anodeerimata (art. nr. -00 ). Pind 20  $\mu\text{m}$  (art. nr. -10 ). HX 30 (art. nr. -20 ).  
Saab tellida ka värvkattega (laos puudub).

## Seeria S



**Algusliist**  
014-37506-00/-10/-20



**Välisnurk**  
014-37505-00/-10/-20

**Sisenurk**  
014-37504-00/-10/-20

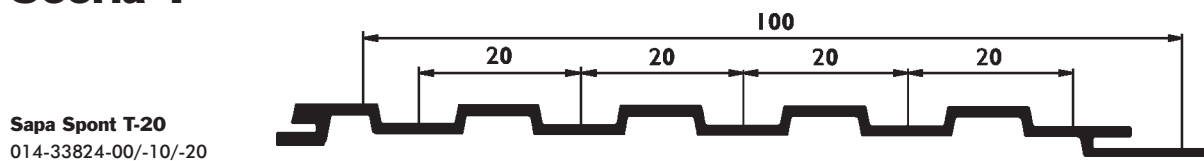


**Lõpuliist**  
014-37507-00/-10/-20



**Pealisliist**  
014-34408-00/-10/-20

## Seeria T



**Algusliist**  
014-34222-00



**Välisnurk**  
014-34224-00

**Sisenurk**  
014-34223-00



**Lõpuliist**  
014-34225-00



**Pealisliist**  
014-34407-00

# SapaFront Põrandasüsteem

Laos olemasolevad profiilid

Lisainfo: SapaFront Golvsystem, tel. 0383-942 00.

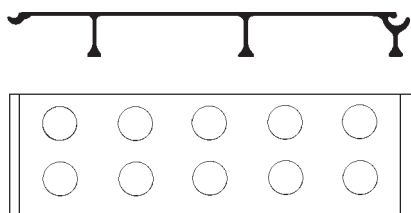
Sulam Sapa 6063-T6  
( EN-AW-6063 ).  
Pinnaklass = 5.  
pikkus 6500 mm.

S = sile  
R = rihveldatud avadeta  
SH = sile avadega  
RH = rihveldatud avadega

## Põrandaprofiilid

### SFG 250/30

Laius: 250 mm  
Kõrgus: 30 mm



#### Perforeerimata ( S ):

Ix:  $10,10 \times 10^4 \text{ mm}^4$

Wx:  $4,40 \times 10^3 \text{ mm}^3$

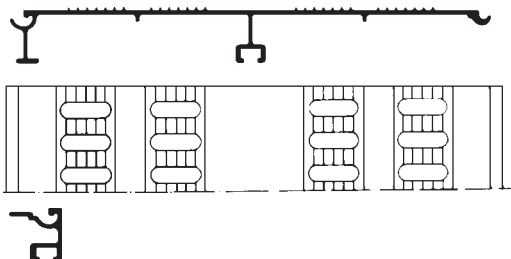
#### Perforeeritud( SH ):

Ix:  $8,58 \times 10^4 \text{ mm}^4$

Wx:  $4,03 \times 10^3 \text{ mm}^3$

### SFG 315/35

Ehituslaius: 300 mm  
Kõrgus: 35 mm



#### Perforeerimata ( R ):

Ix:  $12,74 \times 10^4 \text{ mm}^4$

Wx:  $4,40 \times 10^3 \text{ mm}^3$

#### Perforeeritud( RH ):

Ix:  $10,83 \times 10^4 \text{ mm}^4$

Wx:  $4,02 \times 10^3 \text{ mm}^3$

Lõpuprofiil

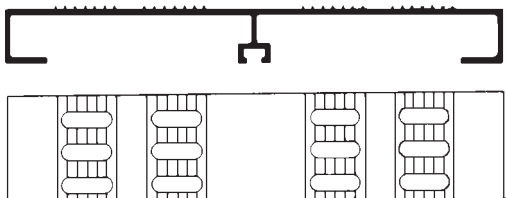
SFG 315/35

### SFG 33/35

Ehituslaius: 9 mm  
Kõrgus: 35 mm

### SFG 300/35

Laius: 300 mm  
Kõrgus: 35 mm



#### Perforeerimata ( R ):

Ix:  $20,13 \times 10^4 \text{ mm}^4$

Wx:  $8,12 \times 10^3 \text{ mm}^3$

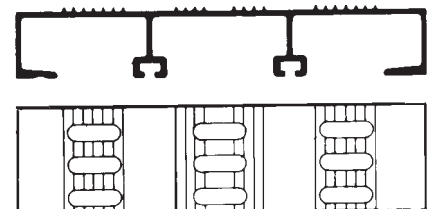
#### Perforeeritud ( RH ):

Ix:  $17,11 \times 10^4 \text{ mm}^4$

Wx:  $7,21 \times 10^3 \text{ mm}^3$

### SFG 250/40

Laius: 250 mm  
Kõrgus: 40 mm



#### Perforeerimata ( R ):

Ix:  $32,25 \times 10^4 \text{ mm}^4$

Wx:  $13,50 \times 10^3 \text{ mm}^3$

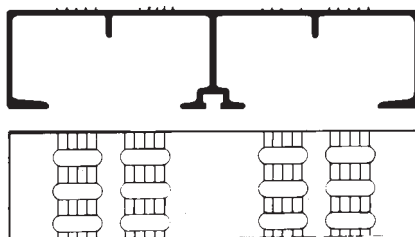
#### Perforeeritud ( RH ):

Ix:  $27,41 \times 10^4 \text{ mm}^4$

Wx:  $12,12 \times 10^3 \text{ mm}^3$

### SFG 250/60

Laius: 250 mm  
Kõrgus: 60 mm



#### Perforeerimata ( R ):

Ix:  $83,12 \times 10^4 \text{ mm}^4$

Wx:  $22,90 \times 10^3 \text{ mm}^3$

#### Perforeeritud ( RH ):

Ix:  $70,96 \times 10^4 \text{ mm}^4$

Wx:  $20,63 \times 10^3 \text{ mm}^3$

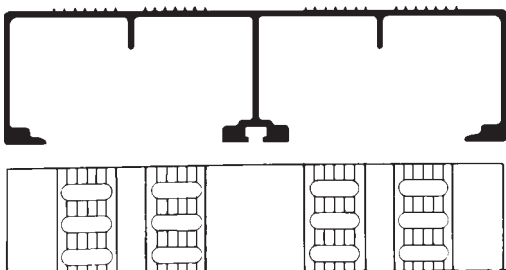
#### Perforeerimata ( S ):

Ix:  $87,56 \times 10^4 \text{ mm}^4$

Wx:  $23,17 \times 10^3 \text{ mm}^3$

### SFG 300/80

Laius: 300 mm  
Kõrgus: 80 mm



#### Perforeerimata ( R ):

Ix:  $243,72 \times 10^4 \text{ mm}^4$

Wx:  $52,43 \times 10^3 \text{ mm}^3$

#### Perforeeritud ( RH ):

Ix:  $207,16 \times 10^4 \text{ mm}^4$

Wx:  $46,97 \times 10^3 \text{ mm}^3$

### SFG 350/80 \*

Laius: 350 mm  
Kõrgus: 80 mm



#### Perforeerimata ( S ):

Ix:  $482,91 \times 10^4 \text{ mm}^4$

Wx:  $118,90 \times 10^3 \text{ mm}^3$

\* Sulam Sapa 6005A-T6 ( SS 4107-06 )

## Trepiastme Profiilid

### SFT 110/26

Laius: 110 mm  
Kõrgus: 26 mm

#### Perforeerimata ( R ):

Ix:  $4,35 \times 10^4 \text{ mm}^4$   
Wx:  $2,76 \times 10^3 \text{ mm}^3$



### SFT 185/32

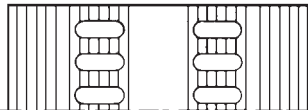
Laius: 185 mm  
Kõrgus: 32 mm

#### Perforeerimata ( R ):

Ix:  $10,40 \times 10^4 \text{ mm}^4$   
Wx:  $4,97 \times 10^3 \text{ mm}^3$

#### Perforeeritud ( RH ):

Ix:  $8,83 \times 10^4 \text{ mm}^4$   
Wx:  $4,40 \times 10^3 \text{ mm}^3$



### SFT 250/32

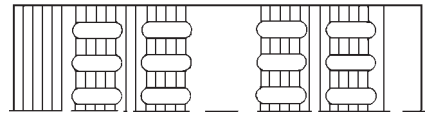
Laius: 250 mm  
Kõrgus: 32 mm

#### Perforeerimata ( R ):

Ix:  $11,57 \times 10^4 \text{ mm}^4$   
Wx:  $5,18 \times 10^3 \text{ mm}^3$

#### Perforeeritud ( RH ):

Ix:  $9,99 \times 10^4 \text{ mm}^4$   
Wx:  $4,67 \times 10^3 \text{ mm}^3$



### SFT 250/60

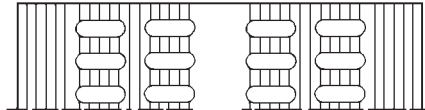
Laius: 250 mm  
Kõrgus: 60 mm

#### Perforeerimata ( R ):

Ix:  $61,70 \times 10^4 \text{ mm}^4$   
Wx:  $15,72 \times 10^3 \text{ mm}^3$

#### Perforeeritud ( RH ):

Ix:  $52,44 \times 10^4 \text{ mm}^4$   
Wx:  $14,21 \times 10^3 \text{ mm}^3$



## Küljeprofiil

### SFV 136/33

Laius: 136 mm  
Kõrgus: 33 mm

Ix:  $184,9 \times 10^4 \text{ mm}^4$   
Wx:  $27,2 \times 10^3 \text{ mm}^3$

### SFV 195/50

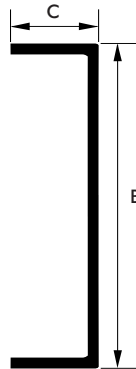
Laius: 195 mm  
Kõrgus: 50 mm

Perforeerimata ( R ):  
Ix:  $445,3 \times 10^4 \text{ mm}^4$   
Wx:  $47,5 \times 10^3 \text{ mm}^3$

### SFV 255/40

Laius: 255 mm  
Kõrgus: 40 mm

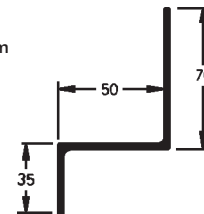
Ix:  $887,7 \times 10^4 \text{ mm}^4$   
Wx:  $69,6 \times 10^3 \text{ mm}^3$



## Astmeprofiil

### SFT 70/50

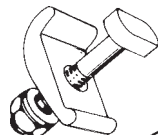
Laius: 50 mm  
Kõrgus: 70 mm  
1,23 kg/m



## Lisandid

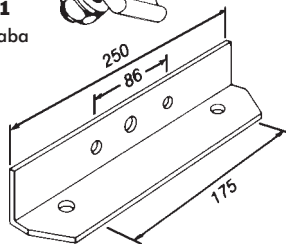
### SFM 010-21002-04

Kinnitusdetail, L=25 mm



### SFM 010-21005-01

T-polt M8 x 40 roostevaba koos seibi ja mutriga

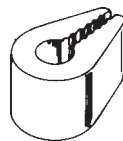


### SFM 010-21004-2 (250 mm)

Vinkel trepiastmele SFT 250/60 ja pörandaprofiilile SFG 250/40

### SFM 010-21007-00

Polt M8 astmeprofiili kinnitamiseks

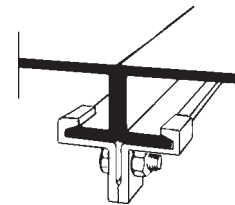


### SFM 010-21001-05

Klamber L = 25 mm

### SFM 010-21009-00

Jõujaotusklamber koos roostevaba poldiga M8 x 22 mutriga L = 25 mm

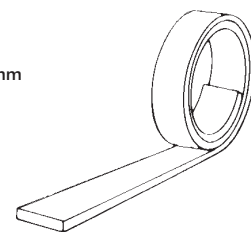


### SFM 010-21006-00

Kummiliist, dim 30 x 1,5 mm rullis L = 10 m

### SFM 010-21013-00

Iseliimuv kummiliist, dim 30 x 2 mm rullis L = 10 m



## Lipumastid

Sapa lipumastid toimetatakse kohale koos kõigi vahenditega, mis on vajalikud selle monteerimiseks ja paigaldamiseks. Paketti kuulub 2 või 3 toru, pinnasesse paigutatav kinnituskonsool, poleeritud vaskkuul, nõör ning kinnitusvõhendid ja juhised. Pakend on ca 5 m pikk ja kaalub 16-35 kg sõltuvalt masti pikkusest.

Värvivalik: valge või anodeeritud alumiinium.

Lisainformatsioon: SapaFront Flagstänger, 0383-942 00.

### Laos olemasolevad

Art.nr.	Pikkus	Läbimõõt	Kaal/tk.
310 -31006-10/50*	6 m	60/75	15,5
-31007-10/50*	7 m	60/75	17,2
-31008-10/50*	8 m	60/75	19,5
-31010-10/50*	10 m	60/75/102	29,3
-31012-10/50*	12 m	60/75/102	33,9

\* -10 = anodeeritud, -50 = valge

# SapaFront piirded SFB 7000

Lisainfo telefon: SapaFront, 0383-942 00.

Trepimarsid, trepimademed, pandused ja seinteta rõdud peavad olema piiretega ümbritsetud.

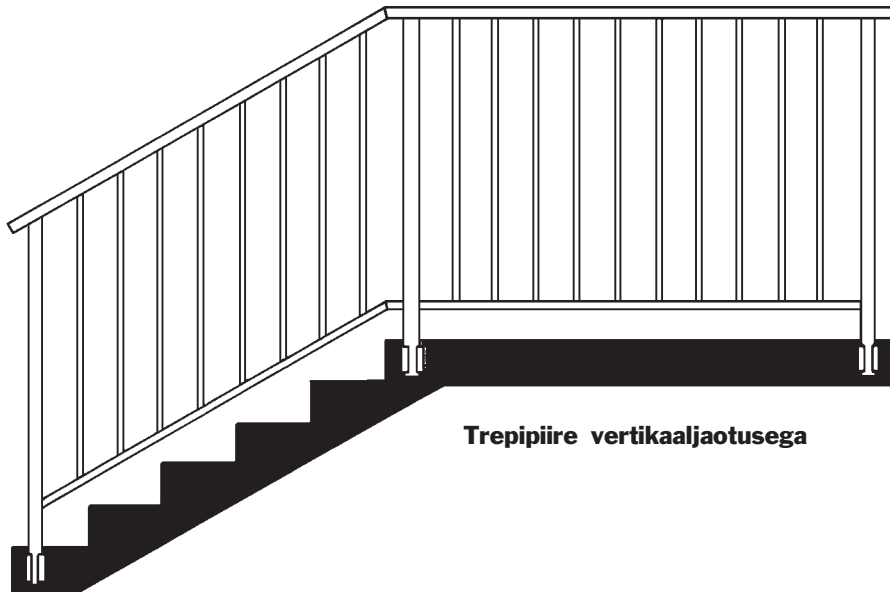
Piirete käsipuudest peab olema kerge kinni võtta. Ruumides, kus viibivad ka lapsed, peavad piirded olema kujundatud nii, et lapsed ei saaks neil ronida ega piirete vahelt läbi pugeda.

SapaFronti Piirdeprogramm võimaldab leida huvitava

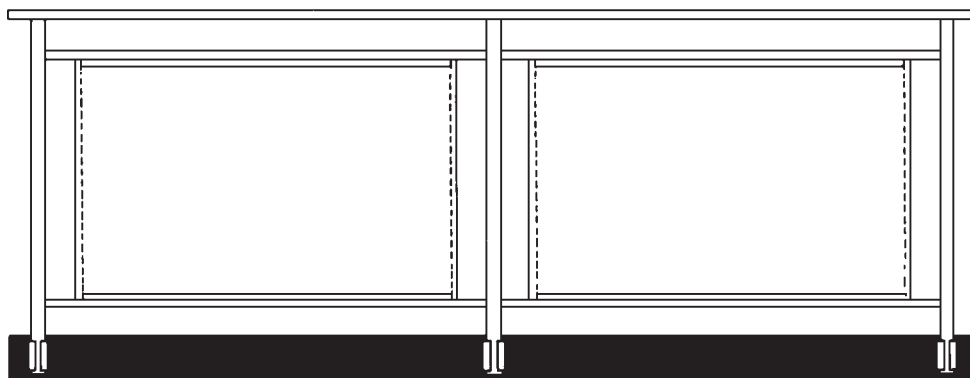
kujunduse ja sobiva funktsiooniga käsipuid enamikele kasutusaladele.

Meie standardvalik sisaldab profiile, mida saab kombineerida erinevateks piireteks. Tänu alumiiniumi omadustele pole piirdeid praktiliselt hooldada tarvis.

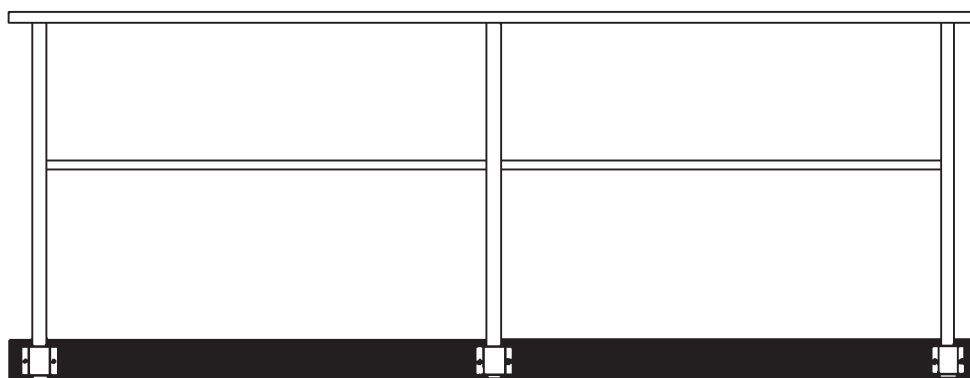
Vastavalt SapaFronti pinnaviimistlusprogrammile saab piirdeid kas anodeerida või katta pulbervärviga.



Trepiire vertikaaljaotusega



Piire klaasiga



Piire tööstushoonetesse

# Katteprofiilid puitakendele ja -ustele

Puitu kahjustavad ilmastikumõjud nagu niiskus, tuul ja UV-kiirgus. Alumiiniumprofiilidega katmine pikendab märgatavalt puitakna eluiga ja seda on kerge hooldada.

Ka juhul, kui otsustate paigaldada puitaknad, võib alumiiniumprofiilidest olla märgatav kasu. Raame on kergem hooldada, kui aknaraami alumised osad katta alumiiniumiga.

Juba peaaegu 30 aastat on Sapa töötanud välja lahendusi ja tooteid tihedas koostöös akende valmistajatega. Täna saame pakkuda päevaks olemasolevat Põhjamaade turuliidriks puitakende katteprofiilide valmistamise alal.

Sulam: Sapa 6063-T6 (EN-AW 6063).

Pikkus laos: 6 meetrit.

Viimistlus: Kõik laos olevad profiilid on töötlemata (art. nr -00). Anodeerimine või värvimine vastavalt kliendi soovile.

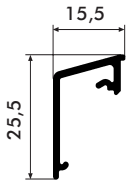
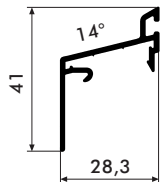
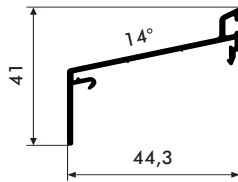
Täiendavat infot saab voldikust "Välitingimustes kasutatavate alumiiniumprofiilide viimistlus"

Töötlus: vastava lisatasu eest tarnime soovitud pikkusega profiile, millele võib lisada ka monteerimisdetailid ja vee äravooluavad.


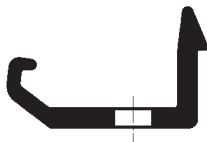

Täiendava teabe saamiseks kontakteeruge Sapaga.

## Klaasiliistud

Ühekordne klaas

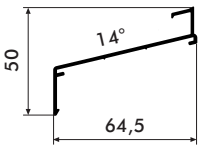
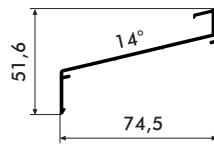

 <p>940-54350- 0,162 kg/m</p>	 <p>940-54367- 0,308 kg/m</p>	 <p>940-54369- 0,354 kg/m</p>
--	--	--

## Klaasiliistude kinnitused L = 25 mm,

töötlemata		
 <p>340-91802-40 (PVC), för 54350</p>	 <p>340-90602-00, för 54367</p>	 <p>340-90601-00, för 54369</p>




## Katteprofiilid raami alaosa sissepoole avanevatele akendele

**Nurgad** Looduslik anoodkiht 20 µm katteprofiilidel

<p>Ühendus, raam 105</p>  <p>940-54364- 0,440 kg/m</p>	<p>Ühendus, raam 115</p>  <p>940-54351- 0,475 kg/m</p>	<p>Pakitud paarikaupa kas vasakule või paremale avanevatele akendele</p>  <p>340-99507-10, profiilile 54364 340-99503-10, profiilile 54351</p>
---	---	---

## Katteprofiilide kinnitused L = 25 mm, töötlemata

## Kummitihendid

 <p>340-90003-00, profiilile 54364</p>	 <p>340-90001-00, profiilile 54351</p>	<p>Klaasiliistudele</p>  <p>2,5-3,5 mm 340-95001-40 4,5-5,5 mm 340-95002-40</p>
---	--	--

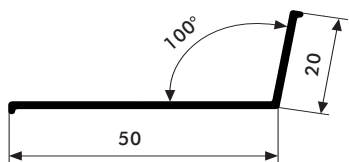
# Viimistlusprofiilid parimaks üldlahenduseks

Parima lahenduse saavutamiseks nii funktsionaalses kui majanduslikus mõttes oleme välja töötanud mõned alumiiniumist ühendusprofiilid, mis monteeritakse akna ja seina ühenduskohta. Enamusel kattedetailidel on raami sees sooned, mis omakorda on sobitatud ühendusprofiilidega.

Ka on võimalik neid tellida sama viimistlusastmega kui katteprofiile.

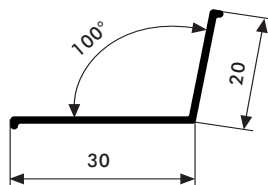
Lisainfo saamiseks vaadake voldikut "Ühendusprofiilid".

## Küljeprofiilid



940-54209-

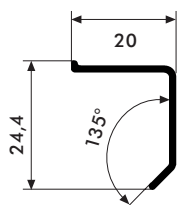
0,246 kg/m



940-54210-

0,138 kg/m

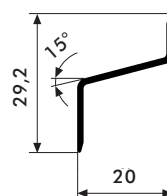
## Ülaprofiil



940-54373-

0,130 kg/m

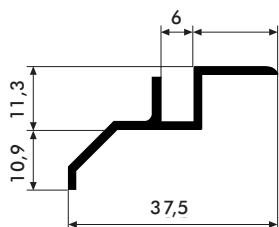
## Vaheprofiil



940-54374-

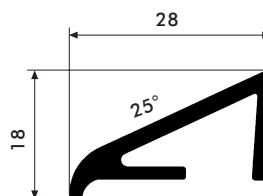
0,124 kg/m

## Vanad klaasiliistud



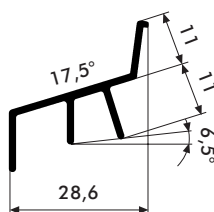
940-34485-

0,219 kg/m



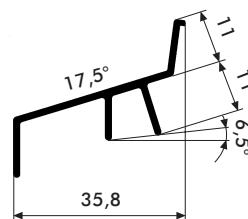
940-34343-

0,292 kg/m



940-S63396-

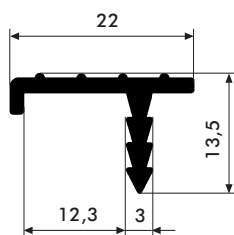
0,235 kg/m



940-S63397-

0,259 kg/m

## Läveprofiil



940-39625--

0,167 kg/m

# Konstruksioonisulamid

Andmed vastavalt EN-755-2

Nimetus	Sapa 6060		Sapa 6063			Sapa 6063A		Sapa 6005		Sapa 6005A	
Euronormid: number keemilinesümbol <sup>4)</sup>	EN-AW-6060 AlMgSi		EN-AW-6063 AlMg0,7Si			EN-AW-6063A AlMg0,7Si(A)		EN-AW-6005 AlSiMg		EN-AW-6005A AlSiMg(A)	
USA: Aluminium Association	AA 6060		AA 6063			AA 6063A		AA 6005		AA 6005A	
Rootsinormid:	SS-EN-AW-6060		SS-EN-AW-6063			SS-EN-AW-6063A		SS-EN-AW-6005		SS-EN-AW-6005A	
Tehnilised andmed Tähistus, t = seina paksus, mm	T4 <sup>3)</sup>	T6	T4 <sup>3)</sup>	T6	T66 F25	T4 <sup>3)</sup>	T6	T6 Täis- profiil	T6 Õõnes- profiil	T6 Täis- profiil	T6 Õõnes- profiil
Tõmbetugevus <sup>1)</sup> Voolavuspiir R <sub>p0,2</sub> , N/mm <sup>2</sup> , min	t ≤ 25 60	t ≤ 3 150 3 < t ≤ 25 140	t ≤ 25 65	t ≤ 10 170 10 < t ≤ 25 160	t ≤ 10 200 10 < t ≤ 25 180	t ≤ 25 90	t ≤ 10 190 10 < t ≤ 25 180	t ≤ 5 225 5 < t ≤ 10 215 10 < t ≤ 25 200	t ≤ 5 215 5 < t ≤ 15 200	t ≤ 5 225 5 < t ≤ 10 215 10 < t ≤ 25 200	t ≤ 5 215 5 < t ≤ 15 200
Murdumiskiir R <sub>m</sub> , N/mm <sup>2</sup> , min	t ≤ 25 120	t ≤ 3 190 3 < t ≤ 25 170	t ≤ 25 130	t ≤ 10 215 10 < t ≤ 25 195	t ≤ 10 245 10 < t ≤ 25 225	t ≤ 25 150	t ≤ 10 230 10 < t ≤ 25 220	t ≤ 5 270 5 < t ≤ 10 260 10 < t ≤ 25 250	t ≤ 5 255 5 < t ≤ 15 250	t ≤ 5 270 5 < t ≤ 10 260 10 < t ≤ 25 250	t ≤ 5 255 5 < t ≤ 15 250
Pikenemine A, % min	t ≤ 25 16	t ≤ 25 8	t ≤ 25 14	t ≤ 25 8	t ≤ 25 8	t ≤ 25 12	t ≤ 10 7 10 < t ≤ 25 5	t ≤ 25 8	t ≤ 15 8	t ≤ 25 8	t ≤ 15 8
Tugevus Tähistus vastavalt Webster B-le (ca) Tähistus vastavalt Vickersile(ca)	5 40	10 60	5 45	12 70	13 80	7 50	13 80	14 85	14 85	14 85	14 85
Soojusjuhtivus 20°, W/m, °C	190	190	190	190	190	190	190	170	170	170	170
Tihedus, kg/dm <sup>3</sup>	2,7	2,7	2,7	2,7	2,7	2,7	2,7	2,7	2,7	2,7	2,7
Kõik sulamid: Pikenemiskoeffitsent: 23 x 10 <sup>-6</sup> /°C Elastusmoodul: 70 000 N/mm <sup>2</sup> Nihkemoodul: 27 000 N/mm <sup>2</sup> Poisson'i arv: 0,33	<b>Pinna anodeerimiseks sobivad sulamid</b>									Vastupidavad ehitus- ja konstruktsiooni- detailid. näit. veoautokastid, rongid. Võimalik anodeerida.	
	Kõik kasutusvaldkonnad, kus soovitakse parimat pinna kvaliteeti ja kus vastupidavus ei ole kõige olulisem tegur, näit. pildiraamid, eksklusiivmööbel			Kõik kasutusala. Selles sulamis on ühendatud enamus häid omadusi. Näiteks metallmööbel, dekoratiivliistud.			Teatud kande- konstruktsioonid nagu purjekate mastid, redelid.		Kui vajalik on suur vastupidavus. näiteks röödud, väravad, redelid, purjekate mastid.		

## Tähistused:

- F Survepressitud
- O Lõõmutatud
- T4 Karastatud ja külmvanandatud
- T6 Karastatud ja kuumvanandatud
- T66 Karastatud ja kuumvanandatud

# Erisulamid

Andmed vastavalt EN-755-2

Nimetus	Sapa 7021	Sapa 1050A	Sapa 6101	Sapa 6463		Sapa 6082		
Euronormid: number keemilinesümbol <sup>4)</sup>	EN-AW-7021 AlZn5,5Mg1,5	EN-AW-1050A Al99,5(A)	EN-AW-6101 AlMgSi	EN-AW-6463 AlMg0,7Si(B)		EN-AW-6082 AlSi1MgMn		
USA: Aluminium Association		AA 1050A	AA 6201	AA 6463		AA 6082		
Rootsi normid:	SS-EN-AW-7021	SS-EN-AW-1050A	SS-EN-AW-6101	SS-EN-AW-6463		SS-EN-AW-6082		
Tehnilised andmed Tähistus, t = seinapaksus, mm	T6	F <sup>2)</sup>	T6	T4	T6	T4 <sup>3)</sup>	T6 Täis- profiil	T6 Õõnes- profiil
Tõmbetugevus <sup>1)</sup> Voolavuspiir R <sub>p0,2</sub> , N/mm <sup>2</sup> , min	310	20	t ≤ 50 170	t ≤ 50 75	t ≤ 50 160	t ≤ 25 110	t ≤ 5 250 5 < t ≤ 25 260	t ≤ 5 250 5 < t ≤ 15 260
Murdumiskiir R <sub>m</sub> , N/mm <sup>2</sup> , min	350	60	t ≤ 50 200	t ≤ 50 125	t ≤ 50 195	t ≤ 25 205	t ≤ 5 290 5 < t ≤ 25 310	t ≤ 5 290 5 < t ≤ 15 310
Pikenemine A, % min	10	25	t ≤ 50 8	t ≤ 50 14	t ≤ 50 10	t ≤ 25 14	t ≤ 5 8 5 < t ≤ 25 10	t ≤ 5 8 5 < t ≤ 15 10
Tugevus Tähistus vastavalt Webster B-le (ca) Tähistus vastavalt Vickersile (ca)	16 110		10 60	7 50	10 60	11 65	15 95	15 95
Soojusjuhtivus 20°, W/m,°C	145	235	190	190	190	170	170	170
Tihedus, kg/dm <sup>3</sup>	2,8	2,7	2,7	2,7	2,7	2,7	2,7	2,7
Kõik sulamid: Pikenemiskoefitsient: 23 × 10 <sup>-6</sup> /°C Elastusmoodul: 70 000 N/mm <sup>2</sup> Nihkemoodul: 27 000 N/mm <sup>2</sup> Poissoni arv: 0,33	Väga vastupidav sulam. Selle valimisel peaks lisainfo saamiseks ühendust võtma Sapaga. Näit. kaitseraivad, rõõbastee elemendid.	Hea juhtivus ja väike mehaaniline vastupidavus. Voolujuhtivus I.A.C.S. järgi 20°C juures on ca 60%. Näit. elektrijuhtivusega rõõpad.	Hea juhtivus ja suur mehaaniline vastupidavus. Elektrijuhtivus 55-60% I.A.C.S. järgi 20°C juures. Näit. raudtee signaalikabiini profiilid.	Mõeldud keemiliseks läikega anodeerimiseks. Näit. dekoorlistud, reflektorid jne.		Vastupidavad ehitus- ja konstruktsioonidetailid. Näit. aluse- ja põrandaprofiilid. Ei sobi anodeerimiseks.		

1) Tõmbetugevus kehtib kuni 25 mm paksuseni.

Täiendava info saamiseks kontakteeruge Sapaga.

2) Sapa 1050 on karastamata sulam, mille tõttu kuumtöötlemine sulami mehaanilisi omadusi ei muuda.

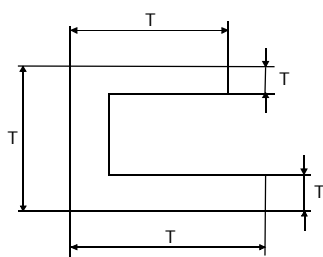
3) Tõmbetugevus saavutatakse vähemalt 3-päevase külmanandamise tulemusel.

4) Tähistusele peab eelnema EN-AW, näiteks EN-AW-AlMgSi.

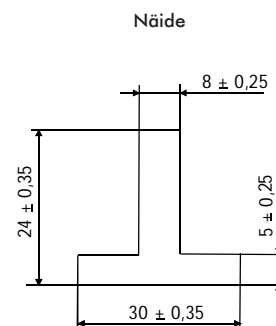
# Sapa normaaltolerantsid

Sapa normaaltolerantsid survepressitud profiilidele kehtivad juhul, kui muid andmeid pole lisatud. Sapa normaaltolerantsid kirjeldavad toote välismõõde ja avade, torude, eri vormide ja pikkuste tolerantsse.

## 1. Mõõtmed <sup>1)</sup>

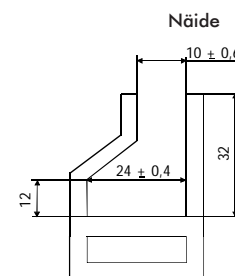
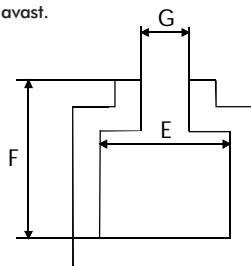
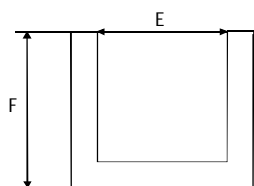


Nominaalmõõde (T) mm	Tolerants mm
1 - 1,5	± 0,15
(1,5) - 3	± 0,20
(3) - 10	± 0,25
(10) - 20	± 0,30
(20) - 30	± 0,35
(30) - 50	± 0,45
(50) - 80	± 0,60
(80) - 120	± 0,75
(120) - 180	± 1,10
(180) - 250	± 1,30
(250) - 300	± 1,60
(300) - 350	± 2,00
(350) - 400	± 2,40



## 2. Ava mõõtmed <sup>1)</sup>

Ava tolerants sõltub serva mõõtmetest ning suurimast sisemisest avast.



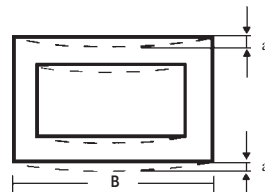
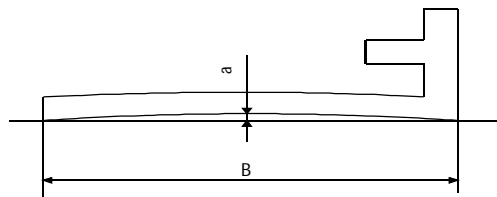
E = Ava mõõtmed  
F = Serva pikkus

Nominaalne ava (E) mm	Ava tolerants (mm) serva pikkuse (F) mm korral				
	F = 7 - 30	F > 30 - 60	F > 60 - 100	F > 100 - 150	F > 150 - 200
3 - 10	± 0,3	± 0,4	-	-	-
(10) - 30	± 0,4	± 0,6	-	-	-
(30) - 50	± 0,6	± 0,7	± 1,2	-	-
(50) - 80	± 0,8	± 1,0	± 1,5	± 2,0	± 3,0
(80) - 120	± 1,2	± 1,4	± 1,8	± 2,5	± 4,0
(120) - 180	± 1,5	± 1,8	± 2,2	± 3,0	± 5,0
(180) - 250	± 1,9	± 2,2	± 3,0	± 4,0	± 6,0
(250) - 300	± 2,3	± 3,0	± 3,8	± 5,0	± 7,0
(300) - 350	± 2,7	± 3,5	± 4,5	± 6,0	± 8,0

Märkus. Kui serva pikkus on alla 7 mm, arvestatakse ava mõõtmeid kui toote mõõtmeid. Tolerantsidele, mida tabelis pole, kehtivad spetsiaaltolerantsid.

- 1) Tolerants mitmest osast koosnevatele detailidele võrdub osade tolerantside summaga.
- 2) Kui on ära toodud välis- ja sisediameeter ja seina paksus, kehtivad normaaltolerantsid kahe mõõtme, kuid mitte kõigi kolme mõõtme suhtes.
- 3) Profiili pikenemist omakaalu tõttu võib mõõtmisel arvestada.
- 4) Tolerants ei kehti loõmutatud materjalide kohta.
- 5) Perforeeritud profiilide puhul sõltub tolerants suurimast mõõdust, vt. tabel 4. Mõõtmete puhul, mida ei määratleta üle avade, kehtivad välismõõtme tolerantsid, vt. tabel 1.
- 6) Tasasus on välismõõde ja sama mõõtmispõhimõtte kehtib mõlemal juhul.
- 7) Varieeruvate pikkuste puhul pikkusmõõdu tolerantsid ei kehti.

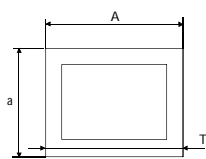
### 3. Tasasus (lõikes) <sup>3) 6)</sup>



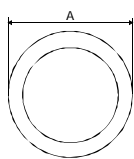
Kõrvalekalle (a) mm = 0,6 % B-st, kuid min 0,2

## AVADEGA PROFIILID

### 4. Laius, kõrgus ja diameeter <sup>1) 2) 5)</sup>



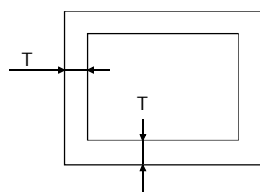
A, a = Mõõde ava kohal  
T = Mõõtmete tolerants



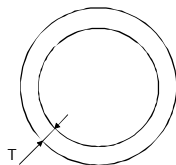
A = diameeter  
(ümartorud)

Nominaalmõõde (A, a) mm	Tolerants mm
- 10	± 0,3
(10) - 30	± 0,5
(30) - 50	± 0,7
(50) - 80	± 0,9
(80) - 120	± 1,2
(120) - 180	± 1,8
(180) - 250	± 2,5
(250) - 300	± 3,5

### 5. Seinapaksus <sup>2)</sup>



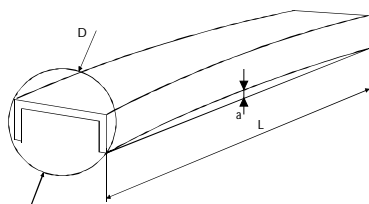
T = paksus



Nominaalmõõt (T) mm	Tolerants
- 2,5	± 0,25 mm
> 2,5	± 10 % dock max ± 2,0 mm

## VORMI MÕJUTAVAD TEGURID

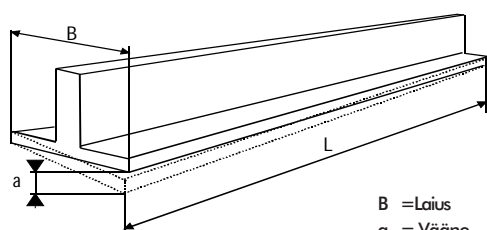
### 6. Paine <sup>3) 4)</sup>



L = Profili pikkus  
A = Paine

Nominaalmõõt (D) mm	Tolerants (a) mm
- 150	Pikkus m x 1,5 mm, väh. min 0,5 mm
> 150	Pikkus m x 2,0 mm, väh. min 0,7 mm

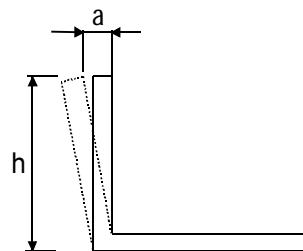
### 7. Vääne <sup>3) 4)</sup>



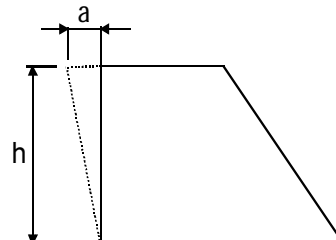
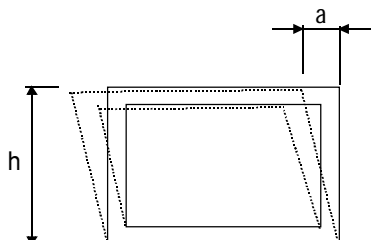
B =Laius  
a = Vääne  
L = Pikkus

Nominaalmõõt (B) mm	Max kõrvalekalle (a) mm
- - 50	Pikkus m x 1,0, min 0,5 max 5,0
>50 - - 150	Pikkus m x 2,0, min 1,0 max 10,0
>150 -	Pikkus m x 3,0, min 2,0 max 15,0

## 8. Nurk

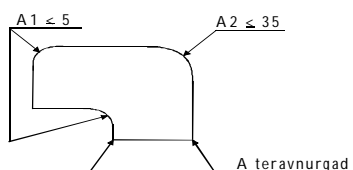
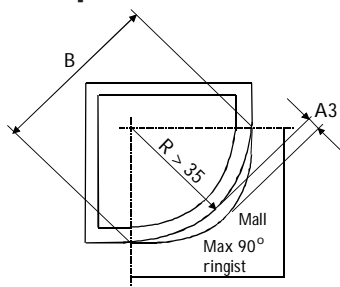


Tüüp	Nurgatolerants	Kõrvalekalle (a) mm	a = 0,5 mm
Nurkprofiil - 2	$\pm 2^\circ$	$\pm h \times 0,035$	$h < 15 \text{ mm}$
Nurkprofiil > 2	$\pm 1,5^\circ$	$\pm h \times 0,026$	$h < 20 \text{ mm}$
Avaprofiil	$\pm 1,5^\circ$	$\pm h \times 0,026$	$h < 20 \text{ mm}$
Täisprofiil	$\pm 1^\circ$	$\pm h \times 0,017$	$h < 30 \text{ mm}$



Tolerantsi määdetakse alati pikemast pinnast lähtuvalt

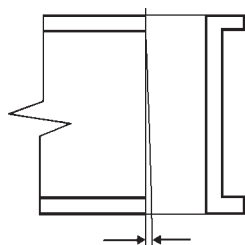
## 9. Nurk-, raadiusega õõnesprofiilid ja kontuurprofiilid



Nominaalmõõde (A)	Tolerants
Teravnurk	+ 0,4 mm
- 5 mm (A1)	$\pm 0,4 \text{ mm}$
> 5 mm - 35 (A2)	$\pm 0,5 \text{ mm}$
> 35 mm (A3)	1% av B

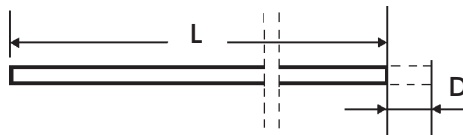
## PIKKUSTOLERANTSID

### 10. Lõikenurk



Nurgatolerants  
 $90^\circ \pm 1^\circ$

### 11. Pikkus <sup>7)</sup>

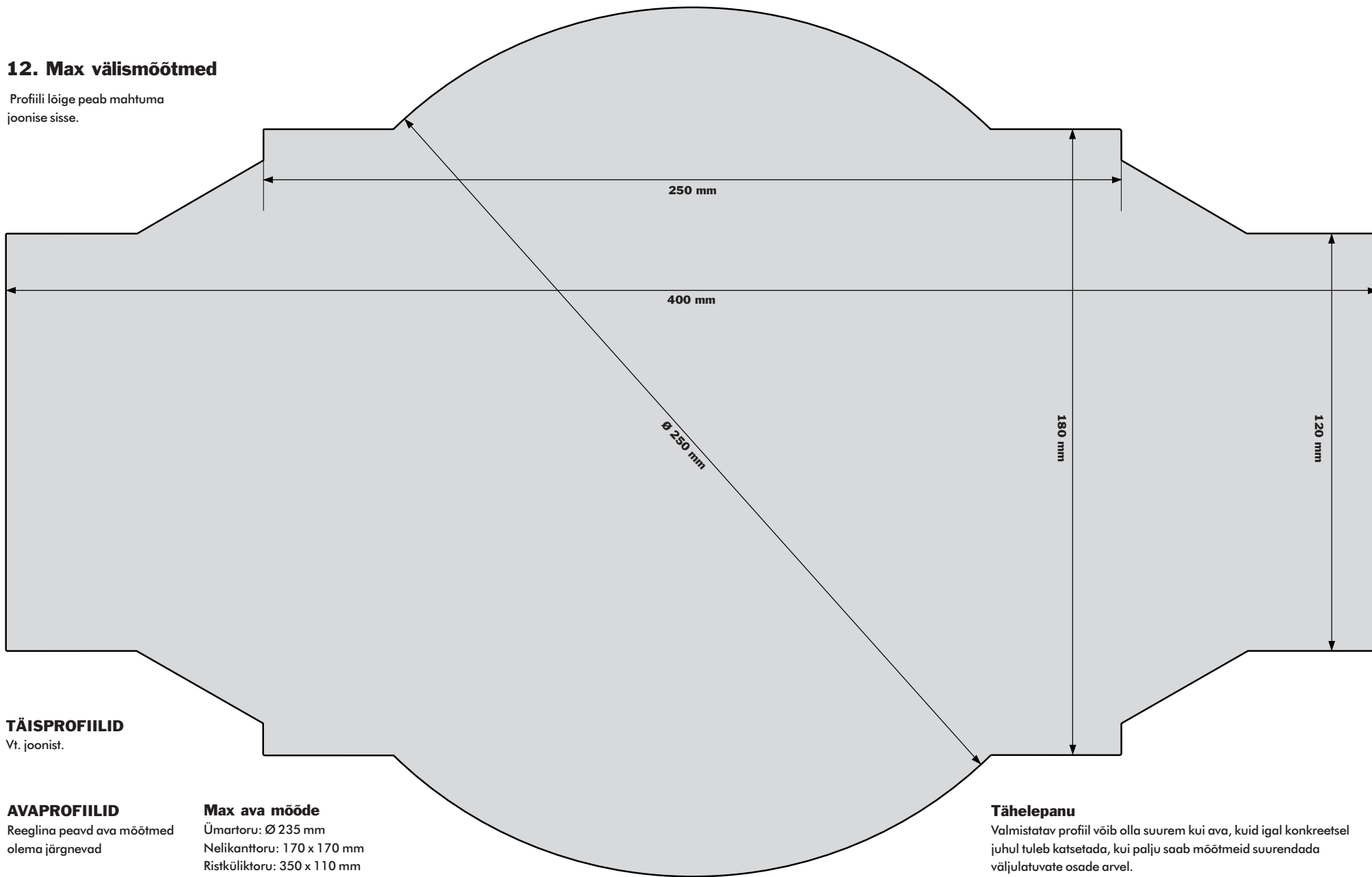


L = Profili pikkus  
D = Kõrvalekalle

Tolerants (D) mm  
 $L \begin{matrix} +2 \\ -0 \end{matrix} \times \text{pikkus (m), min 3 mm}$

## 12. Max välismõõtmed

Profili lõige peab mahtuma  
joonise sisse.



## TÄISPROFIILID

Vt. joonist.

## AVAPROFIILID

Reeglina peavad ava mõõtmed  
olema järgnevad

## Max ava mõõde

Ümardoru:  $\varnothing 235$  mm  
Nelikanntoru: 170 x 170 mm  
Ristküliktoru: 350 x 110 mm

## Tähelepanu

Valmistatav profiil võib olla suurem kui ava, kuid igal konkreetsel  
juhul tuleb katsetada, kui palju saab mõõtmeid suurendada  
väljulatuvate osade arvel.

# Alumiiniumplekk

Täiendav info: SapaFront, 0383-942 00.

Sulam:	EN-AW-5005- 1/2-tugev		Töötlemata	Loomulik anoodikiht 15 µm	Loomulik anoodikiht 15 µm (+PVC)	NCS 0502-Y valge (+PVC)	Hx 30
Art.nr	Mõõtmed	Kg/st	Kood	Kood	Kood	Kood	Kood
990-02-	2000 x 1000 x 1,0	5,4	-00				
990-02P-	2000 x 1000 x 1,0	5,4			-10		
990-03-	2000 x 1000 x 1,5	8,1	-00				
990-03P-	2000 x 1000 x 1,5	8,1			-10		
990-04-	2000 x 1000 x 2,0	10,8	-00	-10			
990-05-	2000 x 1000 x 3,0	16,2	-00	-10			
990-06-	2500 x 1250 x 1,0	8,5	-00				
990-06P-	2500 x 1250 x 1,0	8,5			-10	-50	
990-07-	2500 x 1250 x 1,5	12,7	-00				-20
990-07P-	2500 x 1250 x 1,5	12,7			-10	-50	
990-09-	2500 x 1250 x 3,0	25,3	-00	-10			
990-14-	2500 x 800 x 1,0	5,4	-00	-10			-20
990-14P-	2500 x 800 x 1,0	5,4				-50	
990-15-	3000 x 1500 x 1,0	12,2	-00				
990-15P-	3000 x 1500 x 1,0	12,2			-10		
990-16-	3000 x 1500 x 1,5	18,2	-00				
990-16P-	3000 x 1500 x 1,5	18,2			-10		

Sulam:	EN-AW-5754- 1/2-tugev		Töötlemata
Art.nr	Mõõtmed	Kg/st	Kood
990-24-	2000 x 1000 x 3,0	16,2	-00
990-25-	2000 x 1000 x 4,0	21,6	-00
990-26-	2000 x 1000 x 5,0	27,0	-00
990-27-	2000 x 1000 x 6,0	32,4	-00

Muud värvitoonid tellimisel.

Tarneaeg: 1-2 töönädalat  
laost tellimisel (vahendajateta)

Tarneytingimused: Vetlandast pakendamata.

Täispakett: Pakendatud.

Sulam:	EN-AW-1050- 1/2-tugev NB! Vaid värvimiseks!		Töötlemata
Art.nr	Mõõtmed	Kg/st	Kood
990-02-	2000 x 1000 x 1,0	5,4	-01
990-03-	2000 x 1000 x 1,5	8,1	-01
990-06-	2500 x 1250 x 1,0	8,5	-01
990-07-	2500 x 1250 x 1,5	12,7	-01
990-14-	2500 x 800 x 1,0	5,4	-01
990-15-	3000 x 1500 x 1,0	12,2	-01

## SapaFront Transpordisüsteem

SapaFront Transpordisüsteem on loodud veoautode järelkäruude furgoonide valmistamiseks. Pakume profiile, detaile ja täislahendusi kauba ladustamiseks ja kättetoimetamiseks.

- Luugid
- Põhjad
- Põhjakaitse
- Nurkraud
- Kinnitusdetailid
- Küljeplaadid

Täpse mõõdu järgi valmistatud luuke saab tellida. Aitame leida teie transpordivahenditele sobivaid lahendusi.

Võtke ühendust : SapaFront Transportsystem, 0383-942 00, täiendava info saamiseks ja kataloogi tellimiseks.



## Kokkuvõtteks

Teil on võimalus ise luua endale vajalik profiil või valida see meie lao valiku hulgast. Müüme oma ladu-dest alumiiniumplekki, ka anodeeritud.

Tarnejad: 1-2 nädalat laos olemasolevale toodan-gule (arvestamata vahendajaid). Kui teile vajalik pro-fiil laos puudub, on tarnejaks 4-6 nädalat.

Tükeldamine: laos olemasolevaid profiile tükel-datakse vastavalt kliendi soovile. Lisatasu vastavalt konkreetsele tellimusele.

Kaal: kataloogis on toodete teoreetiline kaal.

Pakend: profiilid toimetatakse tavaliselt kätte kuni 250 kg raskustes pakendites või vastavalt klien-di soovile.

Hinnad: küsige pakkumist, hinnad on kehtesta-tud Sapa üldiste müügitingimustega.

Anodeerimine: laos olemasolevate profiilide ano-deerimine tehakse tavaliselt 2-3 nädala jooksul. Mõ-ningaid anodeeritud profiile on olemas ka laovalikus.

Sapa jätab endale õiguse teha muudatusi.