

HOMOLOGATION

Décision d'homologation n° 239-04-86 du 12 juillet 2007

Concernant la gamme de menuiseries aluminium RPT :

**SYSTÈME DE MENUISERIES A LA FRANCAISE, OSCILLO-BATTANTES ET A SOUFFLET
CONFORT 50**

De la société : SAPA RC SYSTEM
 Industrielaan 17
 B – 8810 LICHTERVELDE

Cette décision d'homologation atteste que le système désigné ci-dessus permet de par sa conception de réaliser des menuiseries conformes aux spécifications de la norme XP P 24-401.

Cette homologation constitue un préalable à l'attribution de la marque NF Menuiseries aluminium RPT mais ne préjuge pas des performances A*E*V* pouvant être obtenues par les menuiseries du système, ces performances ne pouvant être attestées que pour des fabrications bénéficiant de la marque NF Menuiseries aluminium RPT.

OBJET DE L'HOMOLOGATION :

CONCEPTION ET DIMENSIONS MAXIMALES DU SYSTEME SELON DESCRIPTION DEFINIE EN PAGES ANNEXES DANS LE DOSSIER TECHNIQUE D'HOMOLOGATION.

Quiconque présente ce document doit également produire in extenso le Dossier Technique d'Homologation correspondant figurant en pages annexes.

Cette homologation peut être retirée, suspendue ou modifiée. Il est important de vérifier la validité de ce document en se référant à la « liste des homologations en cours de validité » tenue à jour au CSTB. Cette liste est disponible sur le site <http://www.cstb.fr> ou sur demande au CSTB (tél. 01 64 68 83 62).

Cette homologation comporte 7 pages.

Correspondant : Gilbert SIMONATO

Tél. : 01 64 68 88 24
Fax : 01 64 68 85 36

Dossier Technique d'Homologation

A. Description du système de menuiseries «CONFORT 50»

Les menuiseries CONFORT 50 sont des fenêtres ou portes-fenêtres à la française à 1, 2 ou 3 vantaux (associées ou non à une ou des parties fixes), oscillo-battantes et à soufflet. Dans le cas où ces parties fixes concourent à assurer la sécurité aux chutes des personnes au sens de la norme P08-302, il conviendra d'apporter les justifications expérimentales conformément à cette norme.

Les cadres dormants et ouvrants sont réalisés avec des profilés en aluminium à rupture de pont thermique.

Sur déclaration du titulaire, les matériaux et accessoires utilisés sont conformes aux spécifications de la norme XP P 24-401.

1. Profilés

1.1 Profilés aluminium

Les traitements de surface doivent répondre aux spécifications de la norme NF P 24-351 et aux règles de certification de la marque NF « Profilés aluminium à rupture de pont thermique pour fenêtres et portes fenêtres » pour les profilés RPT.

Dans le cas de profilés commercialisés bruts, il appartiendra au fabricant de fenêtres de réaliser les traitements de surface conformément aux spécifications ci-dessus.

1.1.1 Profilés principaux RPT

Seuls les profilés marqués dans le cadre de la marque NF « Profilés aluminium à rupture de pont thermique pour fenêtres et portes fenêtres » peuvent être utilisés pour la fabrication de menuiseries visées par l'homologation.

- Dormants : réf. C3K001, C3K002, C3K003, C3K006, C3K011, C3K022, C3K044, C3K055, C3K056, C3K170, C3K171, C3K175, C3K276, C3C002
- Ouvrants arrondis : réf. C3V014, C3V015, C3V016, C3V019, C3V021
- Ouvrants droits : réf. C3V024, C3V025, C3V026
- Battement : réf. C3V004, C3V005
- Traverses d'ouvrant : réf. A5T001

- Meneaux : réf. C3T001, C3T002, C3T003, C3T004, C3T006, C3T007, C3T013, C3T023, C3T025, C3T028, C3T029

1.1.2 Autres profilés principaux

- Parcloses : réf. GC0303, GC0304, GC9304, GC0307, GC0310, GC0312, GC0315, GC0317, GC0320, GC0322, GC0325, GC0327, GC2310, GC2312, GC2315, GC2317, GC2320, GC2322, GC2325, GF2317, GF2320, GF5312, GF5315, GF5317, GF5320, GF5325, GR2317, GR2320, GR5312, GR5315, GR5317, GR5320, GR5325
- Bavettes : réf. Z9D101, Z9D102, Z9D103, Z9D104, Z9D105, Z9D106, Z9D107, Z9D220, Z9D221
- Fourrures d'épaisseur : réf. Z9D245, Z9D246, Z9D247, Z9D248, Z9D249
- Habillages intérieurs : réf. : Z9D950, Z9D951, Z9D952, Z9D954, Z9D956, Z9D957, Z9D958, Z9D959, Z9D960
- Jet d'eau : réf. Z9A006
- Couvre-joints : réf. Z9D900, Z9D902, Z9A022, ZA023

1.2 Profilés d'étanchéité

- Entre ouvrant et dormant (en EPDM) :
 - sur dormant et battement : joint central réf. RU3000,
 - de battement : réf. RU4005
- De vitrage (en EPDM) :
 - garniture principale : réf. 210.055
 - garniture secondaire : réf. 71R520, 71R521

2. Menuiseries

Les cadres tant dormants qu'ouvrants sont réalisés à partir des profilés débités à coupe d'onglet, assemblés et fixés sur des équerres (à sertir, à goupiller ou à excentriques) en aluminium placées dans les chambres des profilés.

L'étanchéité est obtenue par une colle époxy à 2 composants ou d'une colle à base d'acrylate et de polymères.

2.1 Cadre dormant

- Assemblage meneau (ou traverse intermédiaire)

Après débit en coupe droite et délardage aux extrémités, le meneau éventuel est assemblé mécaniquement par

l'intermédiaire de tasseaux. La jonction avec le dormant est équipée d'une pièce support d'étanchéité (réf. VS1103). L'étanchéité de l'assemblage est réalisée avec un mastic élastomère.

- Drainage

- 2 lumières de 8 x 28 mm protégées par coupe-vent situées à 100 mm de chaque extrémité, puis 1 supplémentaire par tranche de 0,50 m au-delà de 1 m,
- 4 lumières de 8 x 28 mm protégées par coupe vent dont 2 situées de part et d'autre du montant central pour les châssis à 2 vantaux.

2.2 Cadre ouvrant

- Assemblage battement

Dans le cas des menuiseries à 2 vantaux, le profilé de battement (réf. C3V005 ou C3V004) muni du profilé RU3000 est vissé tous les 300 mm environ sur l'un des deux montants centraux. Une étanchéité de fil est assurée entre ces 2 profilés.

On peut utiliser aussi, pour l'un des montants centraux, des profilés ouvrant à battement intégré (réf. C3V019, C3V021).

La continuité de l'étanchéité avec le profilé d'étanchéité horizontal est réalisée par des embouts en PA montés en extrémité du battement.

- Assemblage traverse intermédiaire

La traverse intermédiaire éventuelle est fixée sur les montants à l'aide de tasseaux. La jonction avec l'ouvrant est équipée d'une pièce support d'étanchéité (réf. VS1103). L'étanchéité de l'assemblage est réalisée avec un mastic élastomère.

- Drainage de la traverse basse :

- 2 lumières 5 x 20 mm dans la partie extérieure du profilé puis 1 supplémentaire par tranche de 0,5 m au-delà de 1 m. Décalage de 50 mm lorsque la partie extérieure est tubulaire.

- Drainage de la traverse intermédiaire

- 2 lumières de 8 x 28 mm protégées par coupe vent situées à 100 mm des extrémités, puis 1 supplémentaire par tranche de 0,50 m au-delà de 1 m,

- Équilibrage de pression

- lumières de 5 x 20 mm dans la partie extérieure des profilés montants. Décalage de 50 mm lorsque la partie extérieure est tubulaire.

- Jet d'eau

La traverse basse des vantaux comporte éventuellement un jet d'eau.

2.3 Vitrages

Les vitrages utilisés sont des vitrages isolants d'épaisseur maximale 35 mm dans le cas des profilés ouvrants arrondis, et 45 mm dans le cas des profilés ouvrants droits ainsi que pour les fixes. La conception permet une prise en feuillure minimale des profilés dormants (vitrages fixes) et ouvrants conforme aux spécifications de la norme NF P 78-201 d'octobre 2006 (réf. DTU 39).

Dans le cas de vitrage d'épaisseur totale de verre supérieure ou égale à 10 mm, le fabricant devra s'assurer, par voie expérimentale, que la conception globale de la menuiserie (ferrage, profilés) permet de satisfaire aux critères mécaniques spécifiques prévus par la norme NF P 20-302.

3. Divers

Le cadre dormant est équipé d'un profilé d'étanchéité centrale, le raccordement dans les angles se faisant soit sur coupe d'onglet soit au moyen d'angles moulés (réf. RU7000), les raccordements étant collés avec une colle cyanoacrylate ou caoutchouc naturel.

Les parcloles arrondies sont débitées en coupes droites et montées avec des embouts de continuité dans les angles (réf. VS3000, VS3001). Elles sont montées frontalement au moyen des clips réf. CO0101 espacés tous les 300 mm.

4. Quincaillerie* et accessoires

4.1 Quincaillerie

La quincaillerie spécifique au système est fournie par le titulaire. Des dispositions doivent être prévues pour empêcher toute chute des ouvrants consécutive au glissement éventuel des paumelles.

4.1.1 Fenêtre à la française

- Paumelles : réf. 71B070, 71B071, 230-204

* Testée lors des essais d'homologation.

D'autres quincailleries peuvent être utilisées sous réserve de justifications expérimentales et accord du titulaire.

- Boîtiers de crémones : réf. EUF015, EUF017, EUF024, EUF025
- Poignées tournantes : réf. EUF012, EUF013, EUF014, EUF016, EUF026, EUF028, EUF031, EUF032., EUF033
- Verrouillage 2 points : réf. EUF004
- Verrouillage complémentaire : réf. 71B316
- Point intermédiaire : réf. 71B318
- Gâche : réf. 71B359
- Verrou semi-fixe : réf. 71B315

4.12 Fenêtre oscillo-battante

- Ferrages: réf. EUF001 (OB), EUF002 (OB), EUF003 (OB), EUF005 (BO), EUF006 (BO), EUF007 (BO)
- Paumelles : réf. EUF010, EUF029
- Compas en inox: réf. 71B309, EUF019, 71B311
- Verrouillage complémentaire : réf.71B316
- Poignées : réf. EUF011, EUF030, 71B337
- Condamnation semi-fixe : EUF020, 71B315
- Renvoi d'angle : réf. EUF018, 71B314
- Entraîneur : réf. 71B331

4.13 Soufflet

- Compas : réf. 232000
- Loqueteau : réf. 220-600

4.2 Accessoires

- Embouts de profilés battement en PA : réf. VS1101, VS1125
- Cale en PVC : réf. VS5122
- Vis inox : réf. 83K419
- Angle de joint central EPDM : réf. RU7000
- Coupe vent en PA : réf. VS0100
- Supports de cales de vitrage en polypropylène : réf. VS5100, VS5102
- Pièce support d'étanchéité en PA : réf. VS1103
- Clips pour parcloses en POM : réf. CO0101
- Embouts pour parcloses en aluminium : réf. VS3000, VS3001
- Equerres d'alignement : réf. HV4K00, HV4K01, HV9L02
- Clips pour rejet d'eau : réf. 4597
- Embouts pour rejet d'eau : réf. 3168

- Clips pour habillages intérieurs : réf. 71P003
- Clips pour bavettes et fourrures d'épaisseur : réf. 90962
- Embouts de bavettes en PA : réf. AS0005
- Tasseaux de jonction en aluminium réf. TS0H02, TS0M02, TS0R02, TS0W01, TS0H05, TS0M05, TS0R05, 72H110, TS9K00 (alignement)
- Equerres à excentriques en aluminium : réf. HV0H01, HV0H03, HV0M01, HV0M03, HV0W01, HV0W02
- Equerres à goupiller en aluminium réf. HV3E01, HV3L00
- Equerres à sertir en aluminium : réf. HV1H03, HV1H04, HV1H05, HV1M01, HV1M03, HV1W01, HV1W02, HV1L00, 200-431

B. Dimensions maximales (tableau)

	Ouvrant					
	C3V024 ou C3V014		C3V025 ou C3V015		C3V026 ou C3V016	
Menuiserie	L _T (m)	H _T (m)	L _T (m)	H _T (m)	L _T (m)	H _T (m)
1 vantail (OF)	0,90	1,475	0,875	2,175	0,975	2,225
1 vantail (OB)	1,396	1,421	1,410	1,775	1,05	2,17
2 vantaux (OF)	1,794	1,475	1,750	2,175	1,95	2,225
2 vantaux (OF + fixe)	-	-	-	-	2,75	2,225
Soufflet	1,15 1,95	0,775 0,545	-	-	-	-

Pour les fabrications certifiées NF-Menuiseries aluminium RPT, des dimensions supérieures à celles indiquées ci-dessus peuvent être envisagées ; elles sont alors précisées sur le certificat de qualification attribué au menuisier assembleur.

C. Caractéristiques thermiques

Pour les menuiseries de dimensions courantes, vitrages isolants avec intercalaire en aluminium, les coefficients U_w et U_{jn} à prendre en compte pour le calcul du coefficient U_{bat} selon les règles Th-U, et le facteur solaire S_w de la menuiserie posée au nu intérieur selon les règles Th-S sont donnés dans les tableaux ci-après :

Coefficient U_w à prendre en compte pour le calcul du coefficient U_{bat} selon les règles Th-U

Coefficient U_g du vitrage $W/(m^2.K)$	Coefficient U_w de la fenêtre nue $W/(m^2.K)$	Coefficient moyen U jour-nuit U_{jn} $W/(m^2.K)$ pour une résistance thermique complémentaire $\Delta R^* (m^2.K/W)$	
		0,15	0,19
Fenêtre à 1 vantail 1,25 x 1,48 m (L x H) Dormant : réf. C3K171 Ouvrant : réf. C3V015 $U_f = 3,4 W/(m^2.K)$			
		Intercalaire du vitrage isolant	
		Aluminium	Aluminium
1,1	1,9	1,7	1,6
1,2	2,0	1,8	1,7
1,4	2,1	1,8	1,8
1,6	2,2	1,9	1,9
1,8	2,4	2,1	2,0
2,0	2,5	2,2	2,1
2,7	3,0	2,5	2,5
Fenêtre à 2 vantaux 1,48 x 1,48 m (L x H) Dormant : réf. C3K171 Ouvrant : réf. C3V015 Battement : réf. C3V005 $U_f = 3,4 W/(m^2.K)$			
		Intercalaire du vitrage isolant	
		Aluminium	Aluminium
1,1	2,1	1,8	1,8
1,2	2,2	1,9	1,9
1,4	2,3	2,0	2,0
1,6	2,4	2,1	2,0
1,8	2,5	2,2	2,2
2,0	2,7	2,3	2,2
2,7	3,1	2,6	2,5
Porte-fenêtre à 2 vantaux 1,48 x 2,18 m (L x H) Dormant : réf. C3K171 Ouvrant : réf. C3V015 Battement : réf. C3V005 $U_f = 3,4 W/(m^2.K)$			
		Intercalaire du vitrage isolant	
		Aluminium	Aluminium
1,1	2,0	1,8	1,7
1,2	2,1	1,8	1,8
1,4	2,2	1,9	1,9
1,6	2,4	2,1	2,0
1,8	2,5	2,2	2,1
2,0	2,6	2,2	2,2
2,7	3,1	2,6	2,5
* ΔR est la résistance thermique complémentaire apportée par la fermeture extérieure-lame d'air ventilée, telle qu'elle est définie dans les règles Th-U.			

Utilisations uniquement dans le cas où la réglementation thermique RT 2005 ne s'applique pas.

Coefficient S_w selon les règles Th-S

S_g facteur solaire du vitrage avec protection solaire éventuelle	S_w			
	Valeur forfaitaire de α^*			
	0,4	0,6	0,8	1
Fenêtre à 1 vantail 1,25 x 1,48 m (L x H) Dormant : réf. C3K171 Ouvrant : réf. C3V015 $U_f = 3,4 \text{ W}/(\text{m}^2 \cdot \text{K})$				
0,1	0,08	0,09	0,09	0,10
0,2	0,14	0,15	0,16	0,16
0,3	0,21	0,22	0,22	0,23
0,4	0,27	0,28	0,29	0,29
0,5	0,34	0,35	0,35	0,36
0,6	0,40	0,41	0,42	0,42
0,7	0,47	0,48	0,48	0,49
0,8	0,53	0,54	0,55	0,56
Fenêtre à 2 vantaux 1,48 x 1,48 m (L x H) Dormant : réf. C3K171 - Ouvrant : réf. C3V015 Battement : réf. C3V015 $U_f = 3,4 \text{ W}/(\text{m}^2 \cdot \text{K})$				
0,1	0,08	0,08	0,09	0,10
0,2	0,13	0,14	0,15	0,16
0,3	0,19	0,20	0,21	0,22
0,4	0,25	0,26	0,27	0,28
0,5	0,31	0,32	0,33	0,34
0,6	0,37	0,38	0,39	0,39
0,7	0,43	0,44	0,44	0,45
0,8	0,49	0,50	0,50	0,51
Porte-fenêtre à 2 vantaux 1,48 x 2,18 m (L x H) Dormant : réf. C3K171 - Ouvrant : réf. C3V015 Battement : réf. C3V015 $U_f = 3,4 \text{ W}/(\text{m}^2 \cdot \text{K})$				
0,1	0,08	0,08	0,09	0,10
0,2	0,14	0,15	0,15	0,16
0,3	0,20	0,21	0,22	0,22
0,4	0,26	0,27	0,28	0,29
0,5	0,32	0,33	0,34	0,35
0,6	0,39	0,39	0,40	0,41
0,7	0,45	0,45	0,46	0,47
0,8	0,51	0,52	0,52	0,53
* α : Coefficient d'absorption des éléments menuisés vis-à-vis du rayonnement solaire. Pour une pose au nu extérieur, ces valeurs sont à diviser par 0,9				

D. Conditions de mise en œuvre

Les fenêtres doivent être mises en œuvre en respectant les conditions limites d'emploi, et selon les modalités de la norme NF P 24-203-1/A1 (Réf. DTU 37.1) et de la norme NF P 24-204 (Réf. DTU 37.2).

Les fenêtres doivent être conçues compte tenu du classement A*E*V* prévu dans le document FD P20-201 (Réf. DTU 36.1/37.1) « Mémento pour les maîtres d'œuvre – Choix des fenêtres et portes extérieures en fonction de leur exposition » et dans des situations pour lesquelles la méthode A de l'essai d'étanchéité à l'eau n'est pas requise. Pour les fenêtres certifiées NF avec un classement à l'eau méthode A, cette limitation est sans objet.

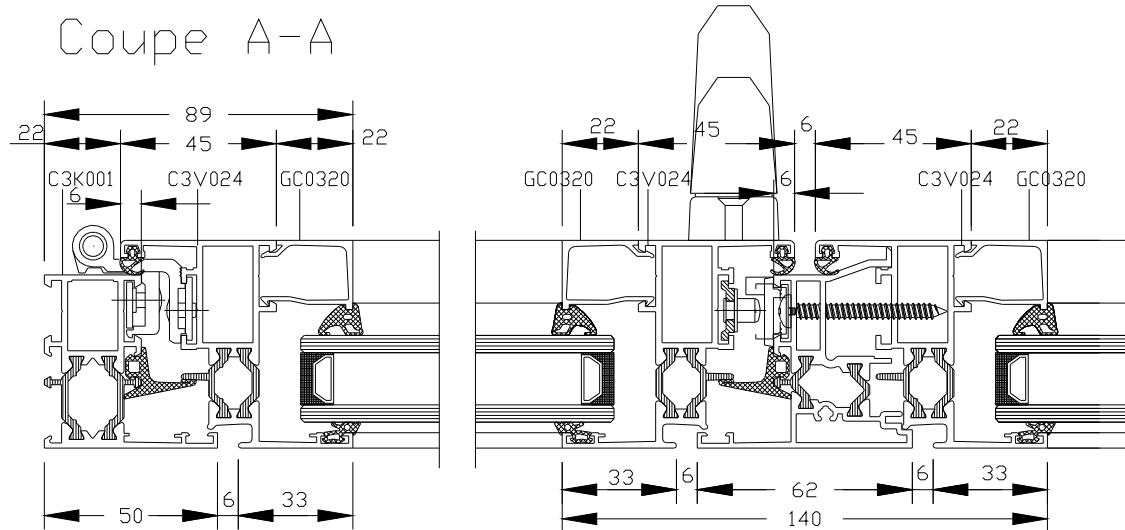
CENTRE SCIENTIFIQUE ET TECHNIQUE DU BATIMENT

SIÈGE SOCIAL > 84 AVENUE JEAN JAURÈS | CHAMPS-SUR-MARNE | 77447 MARNE-LA-VALLÉE CEDEX 2

TÉL. (33) 01 64 68 82 82 | FAX. (33) 01 60 05 70 37 | www.cstb.fr

MARNE-LA-VALLÉE | PARIS | GRENOBLE | NANTES | SOPHIA-ANTIPOLIS

E. Schémas - Exemples non exhaustifs d'un châssis CONFORT 50.



Coupe B-B

