

sapa:

Architectural **Aluminium** Solutions



Vérandas

Axelle : design et lumière sur-mesure

Sapa Building System

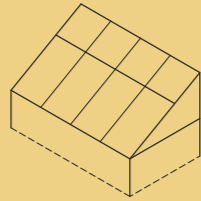
Véranda Axelle : design et lumière sur-mesure

Offrir aux habitats contemporains plus d'espace à vivre en pleine lumière, dans un confort thermique et phonique parfait, c'est possible. Multiforme et intelligente, la gamme de structures et de toitures de vérandas Axelle, a été spécialement étudiée par Sapa Building System pour répondre efficacement à tous vos projets. Une isolation thermique renforcée, un vaste choix de profils aluminium, une large gamme de finitions... Avec Axelle, créez des pièces à vivre qui vous ressemblent.

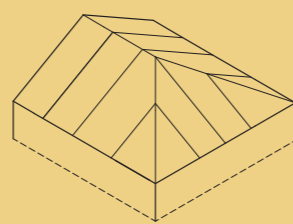


Des vérandas aux formes créatives...

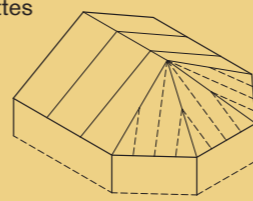
Toiture 1 pente



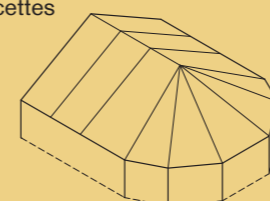
Toiture 3 pentes



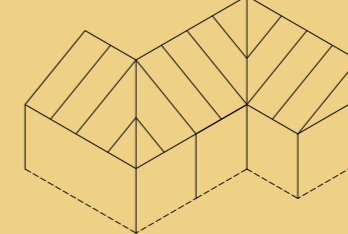
Toiture victorienne 3 facettes



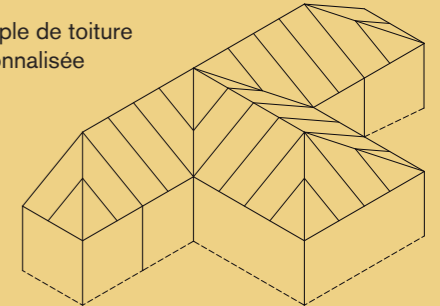
Toiture victorienne 5 facettes



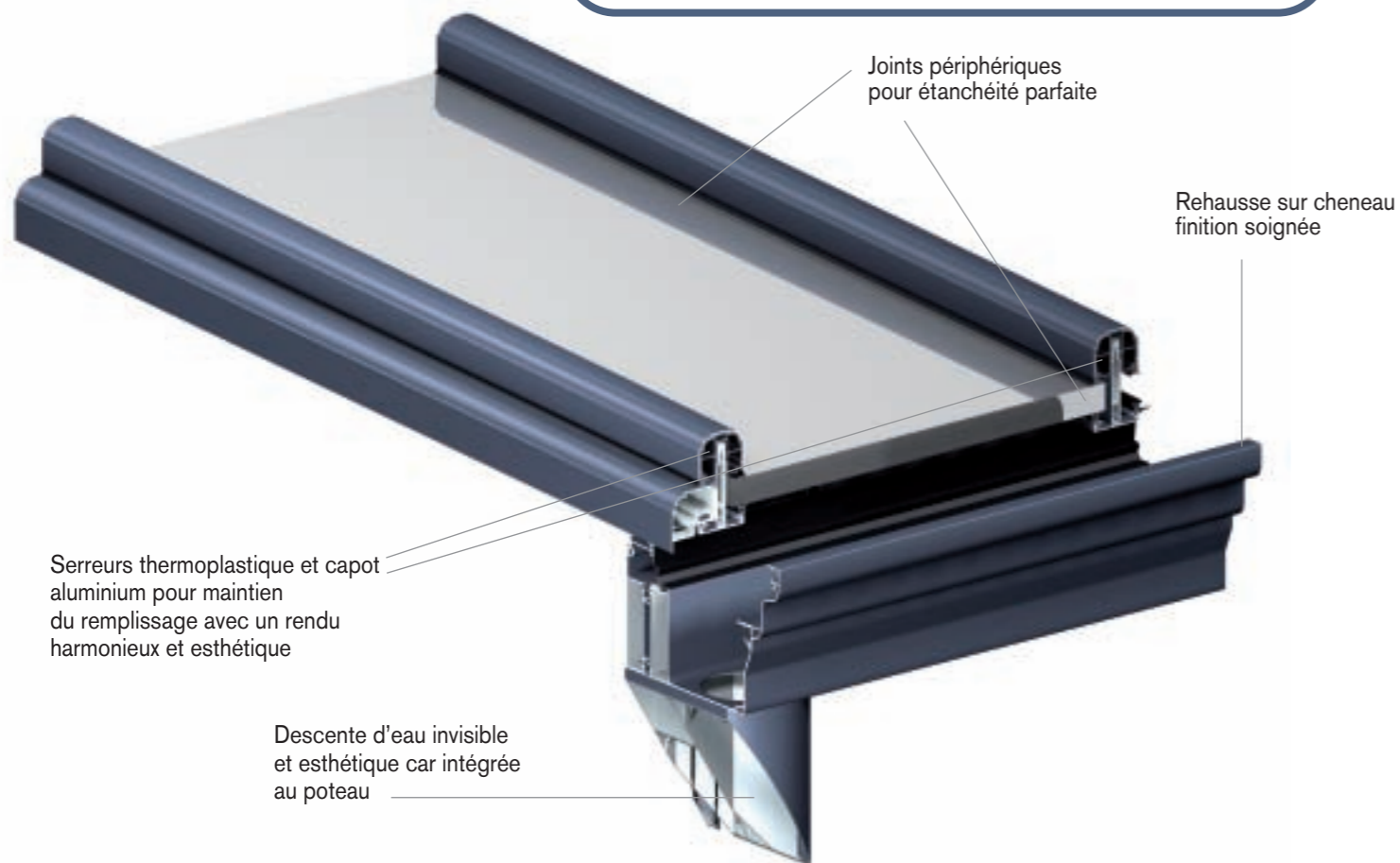
Toiture type "filante"



Exemple de toiture personnalisée



Système de véranda Axelle à isolation thermique renforcée



Véranda Axelle : une personnalisation haut de gamme.

- Grande diversité des formes de structure permettant tous les projets de vérandas.
- Toutes combinaisons de pentes possibles pour une personnalisation totale.
- Isolation thermique renforcée pour un confort maximal.
- Gamme de choix dans les ouvertures pour façade et toiture, permettant toutes les envies.
- Remplissage de toiture transparent, translucide ou opaque.
- Options proposées pour une sécurité renforcée (Vitrage, volet roulant, serrures multipoints).
- Diversité des teintes et accessoires de finitions pour une harmonie parfaite.
- Rendu haut de gamme par les lignes travaillées et les finitions esthétiques soignées.



Une conception intelligente pour des solutions modulables :

Toutes les gammes Sapa Building System sont conçues pour se compléter et s'enrichir entre elles. Ainsi, vous pouvez imaginer d'intégrer au système de véranda Axelle des portes et des fenêtres, à frappe ou coulissantes, autant en façade qu'en toiture, pour des ouvertures et une luminosité maximales.

Sapa Building System : Des services de la conception à l'installation

- **Cellule Véranda** : une équipe d'experts pour vous aider à choisir la solution la mieux adaptée à votre projet.
- **Assistance technique** : un service à votre disposition pour toutes les questions techniques concernant nos solutions (aide à la pose, conseils, réglementation).
- **Sapa Logic** : toute une gamme de logiciels pour vous aider au quotidien et optimiser votre production. La solution informatique globale la plus élaborée.
- **Logistique** : des dépôts répartis sur toute la France pour vous assurer proximité et réactivité.

Des vérandas à vos couleurs.

Une véranda en harmonie avec l'intérieur et l'extérieur de votre habitat, c'est aussi une question de couleur. Là encore, vous avez le choix. La palette de couleurs disponibles en mat ou en brillant, est en effet très large. Vous pouvez aussi opter pour des teintes moins classiques, telles que des couleurs métallisées, texturées et anodisées en diverses finitions.

- Une exécution bicolore combinant deux teintes différentes pour les faces intérieures et extérieures est également possible.
- En matière de traitement de surface, nos profilés portent les labels de garanties Qualicoat, Qualanod et Qualimarine.

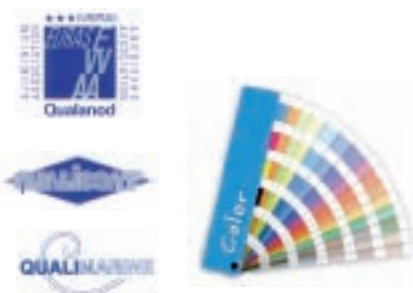
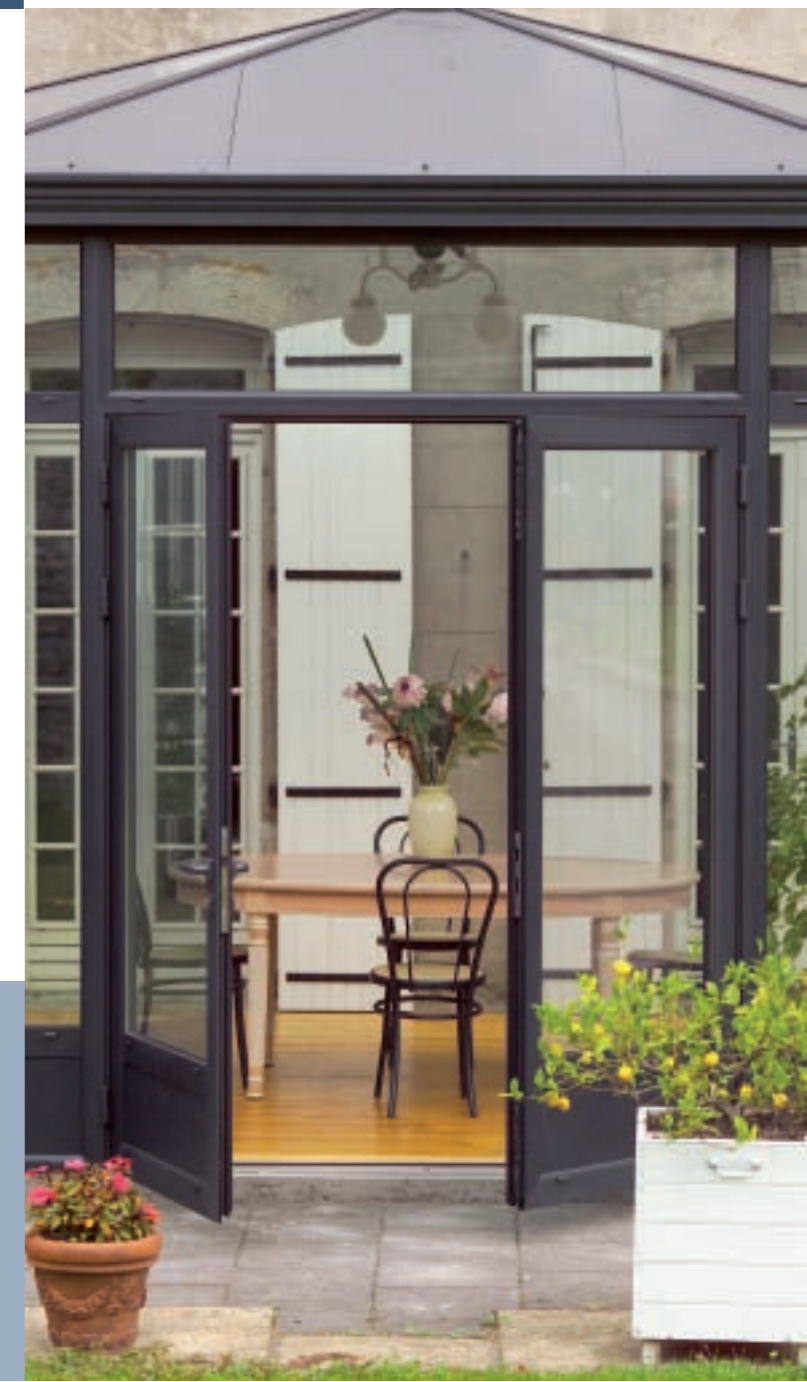
Des vérandas à combinaisons multiples.

- Afin de faciliter la mise en œuvre et simplifier les assemblages, nos profilés sont découpés à 90°. Pour un niveau de finition extrême, des caches moulurés laqués offrent un rendu optimal.
- La gamme de poteaux proposés permet une grande diversité de formes et les descentes d'eau intégrées sont rendues invisibles par un système de capotage intégré.
- Variez la forme des toitures : la diversité et la combinaison de profilés articulés permettent en effet de réaliser des toitures multiformes (pente variant de 5° à 35°).
- La conception du système de toiture permet de panacher les remplissages proposés :
 - Le verre, pour la transparence et l'isolation.
 - Les panneaux alvéolaires, pour l'opacité et le confort optique.
 - Les panneaux isolants occultants, pour un bien-être thermique et acoustique.

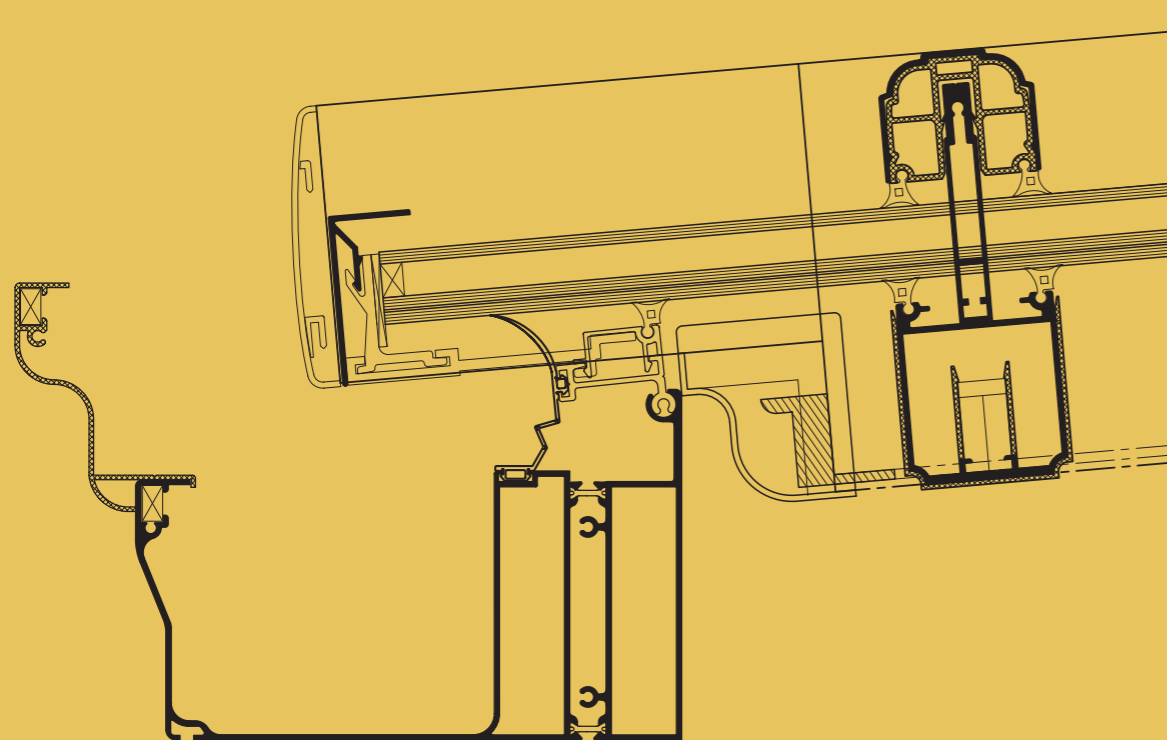
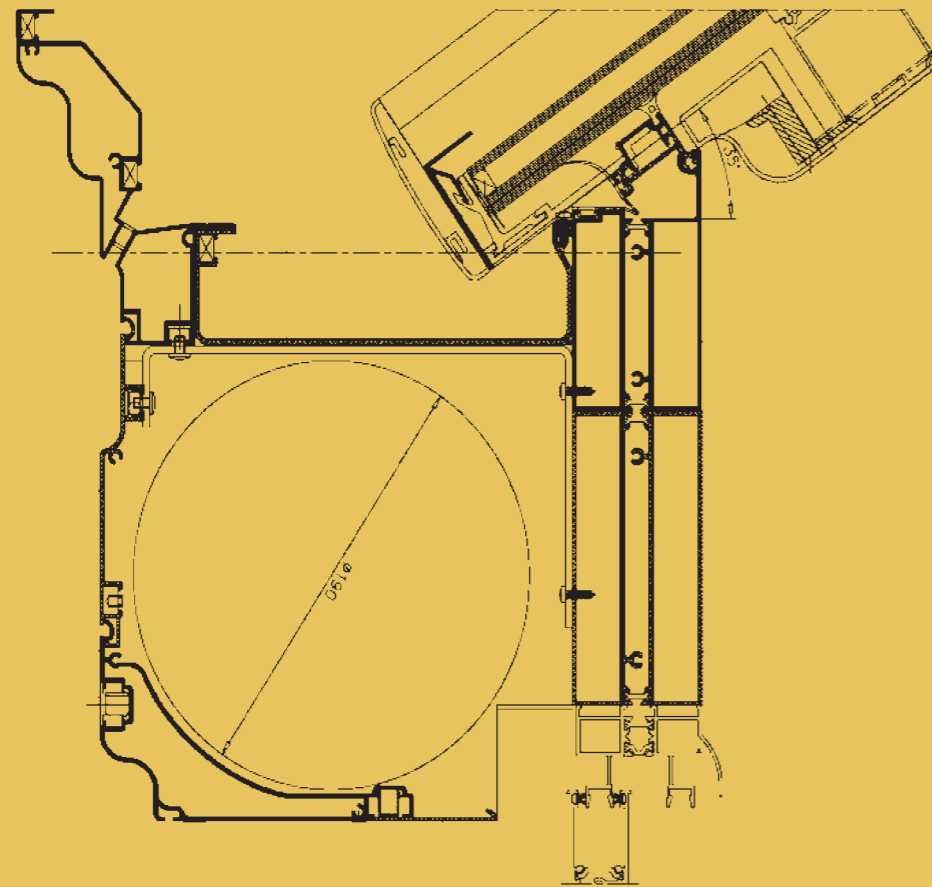
Ces options de finition qui font la différence.

Afin de transformer votre véranda en véritable pièce à vivre, vous disposez d'une grande diversité d'options de finitions :

- Pour que transparence rime avec sécurité, intégrez à votre véranda un coffre de volet roulant, avec serrure multipoints et vitrage de type "retardement à l'effraction".
- Pensez à intégrer des spots lumineux basse tension, fixes ou orientables, pour créer des ambiances chaleureuses.
- Pour améliorer encore l'esthétique de votre véranda et la personnaliser au maximum, vous disposez d'un vaste choix d'ornements et d'accessoires de finition.
- Pour un rendu encore plus harmonieux, le traitement de bicoloration vous permet, sans surcoût, d'assortir l'architecture intérieure et extérieure de l'habitat à votre véranda.



Coupe de principe Axelle



Performances techniques

Isolation thermique renforcée	Confort optimal - Température préservée - Condensation inexistante Parfaite étanchéité
Poteaux de jonction	90° - 135° - 150° - 180° - 270°
Descentes d'eau	Diamètre 80 mm

Remplissage

Verre	En toiture - De 25 mm à 34 mm - Double vitrage - Option Sécurité Transparence et isolation maximales
Panneaux alvéolaires	En toiture - De 32 mm à 55 mm Isolation thermique renforcée - Diffusion lumineuse optimale
Panneaux isolants occultants	En toiture et bas de façade - De 32 mm à 57 mm Isolation thermique renforcée - Confort acoustique Parfaite réflexion solaire

Volets roulants

Système d'intégration VR	Dimension maxi L 348 cm x H 215 cm
Tablier enroulé VR	Diamètre 190 mm

- Faisabilité dimensionnelle selon abaques (situation géographique et contraintes de poids – neige ou charge pondérale ponctuelle) et caractéristiques techniques de la toiture (forme, dimension et profilés utilisés)

Le système de véranda Axelle est conforme aux règles professionnelles de la véranda (Document Snfa 2004).

Sapa Building System division du groupe Suédois Sapa (3,5 Milliards d'euros de chiffre d'affaires, 15 000 personnes, présent dans 30 pays) est un des principaux concepteurs mondial de solutions performantes de menuiserie aluminium.

Nous concevons et distribuons des gammes innovantes de fenêtres, portes, vérandas, façades, pour la maison, le résidentiel et le bâtiment.

La créativité, l'innovation, la performance énergétique et le service sont notre credo pour fournir aux architectes, menuisiers, constructeurs et maîtres d'ouvrage des solutions de haute qualité pour le neuf et la rénovation.

Fenêtres

Portes

Vérandas

Façades

Brise-soleil

Garde-corps

Portails & Volets

Solutions photovoltaïques

Sapa Building System

Espace Vernède, 4-5 Route des Vernèdes - 83480 Puget-sur-Argens - France
Tél. +33 (0)4 98 12 59 00 - Fax +33 (0)4 98 11 21 82
E-mail contact@sapabuildingsystem.net - Site internet www.sapabuildingsystem.fr

