

Sapa eröffnet Ihnen
mit dem **patentierten
Solarmodulrahmen**
weitere Möglichkeiten
der Prozessoptimierung.

sapa:

Wir **gestalten** die Zukunft

Sie wünschen nähere Informationen oder eine
individuelle Beratung?

Ihren Ansprechpartner finden Sie im Internet
unter **www.sapagroup.com/solar**

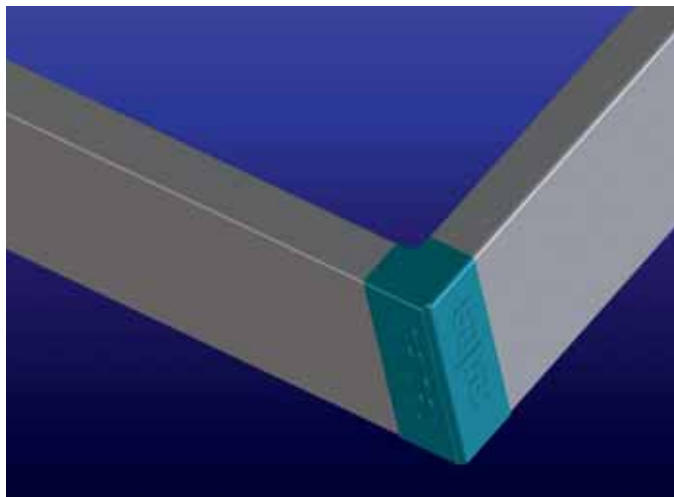
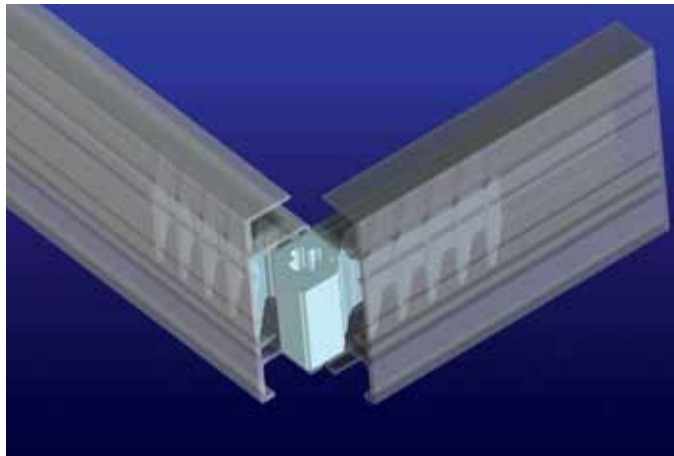
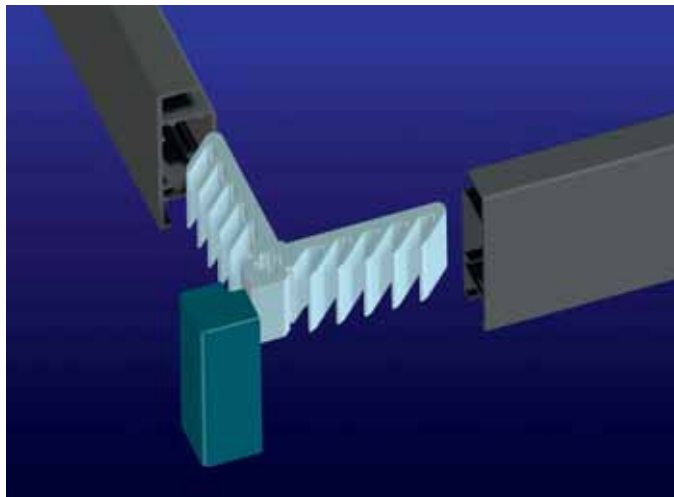
sapa:

Wir **gestalten** die Zukunft

Framed **sunshine**

Sapa Solarmodulrahmen

Sapa ist Weltmarktführer im Bereich Aluminiumstrangpressprofile und kann speziell auch im Bereich der Solarindustrie auf große Erfahrung zurückgreifen. Wir bieten unseren Kunden Komplettlösungen – ganz egal, ob es um Rahmen für Solarmodule oder Bauteile und Komponenten für Befestigungssysteme geht.



Patentierter Sapa Solarraahmen ohne weitere Bearbeitung

Vorteile:

- Integrierter Wasserablauf (zusätzliche Bohrung nicht notwendig)
- Keine Erdungsbohrung (Schraubkanal zur Befestigung der Erdungsschraube im Eckverbinder integriert)
- Kein Gehrungsschnitt (Materialeinsparung, da kein Verschnitt)
- Minimierung der Sägekosten (Sägen der Profile im Bund)
- Keine scharfen Kanten (Entgratung entfällt, Arbeitssicherheitsvorteil)
- Customer Branding (Beschriftung ohne Zusatzkosten)
- Flexibel einsetzbar für jede Modulgröße
- Verwendbar für jede Art von Modul (Dünnschicht oder Kristallin)

Kosteneinsparpotential

