

Handleiding Lage Kantelbare Mast

Introductie

De afdeling "Product & Development" van Sapa Pole Products heeft een lage kantelbare mast ontwikkeld, met een geïntegreerd, naadloos passend kantelmechanisme, toepasbaar voor lichtmasten tot 6 meter lichtpunthoogte. Door het geringe gewicht van een aluminium lichtmast kan deze door één persoon met de hand gekanteld worden. Afhankelijk van het gewicht van de top van de mast, kan er een hoge of lage kantelbare mast geleverd worden, met of zonder ondergronds deel.

De lage kantelbare mast is geschikt voor zowel armaturen als camera's en kan gekanteld worden voor schoonmaak- of onderhoudswerkzaamheden aan de geplaatste apparatuur.

Het kantelmechanisme bevindt zich net boven de deursectie. Als de deur is geopend, kan het kantelmechanisme aan de binnenkant ontgrendeld worden door het losdraaien van 3 bouten. Vervolgens kan een beveiligingsbevestiging uitgetrokken worden, waarna de lichtmast gereed is om handmatig gekanteld te worden.

De lage kantelbare mast van Sapa Pole Products werkt snel, simpel en veilig. Het volledig geïntegreerde, naadloos passende kantelmechanisme is vrijwel onzichtbaar en tevens vandalismebestendig.



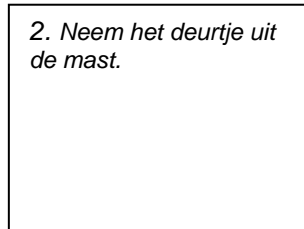
Kanteltool

Handleiding van de mast

De lage kantelbare mast werkt als volgt:



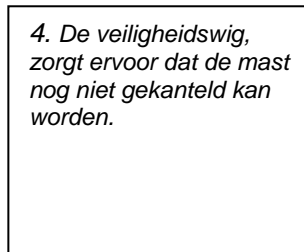
1. Ontgrendel beide deursloten met de Sapa sleutel.



2. Neem het deurtje uit de mast.



3. Maak alle drie de zeshoekige (10mm) fitting helmschroeven los met een pal of soortgelijk gereedschap.



4. De veiligheidswig, zorgt ervoor dat de mast nog niet gekanteld kan worden.



5. Gebruik de meegeleverde "oogbout" en schroef deze in het M6 draadgat van de veiligheidswig.

Mast dimensies

Het kantelmechanisme is geschikt voor plaatsing in een mast met een basisdiameter van 145 mm. Elk type lichtmast kan worden uitgerust met een Sapa kantelmechanisme, maar we adviseren dit systeem voor paaltop masten met een lage deur positie, om de kantelbaarheid van de mast te waarborgen.

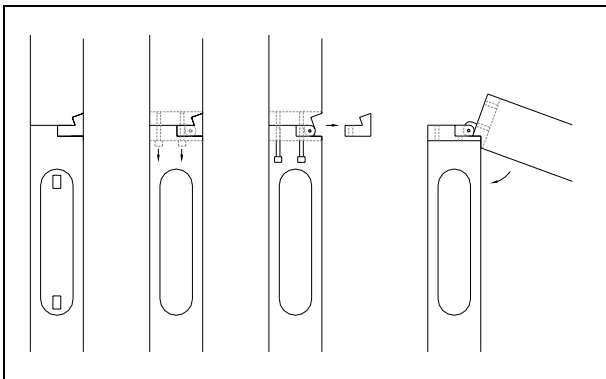
Onze kantelbare masten worden sterktechnisch berekend volgens de geldende Europese norm voor lichtmasten; de EN40-3-3.

Neemt u gerust contact op met de verkoop afdeling van Sapa Pole Products voor sterkteberekeningen, aanbevelingen over mast opstellingen of andere specifieke vragen betreffende onze kantelbare masten.

Belangrijk

- Kantel de mast altijd volgens de handleiding
- Gebruik het kantel mechanisme nooit tijdens harde windstoten of storm.
- Wees voorbereid op de zwaarte van de top, voordat u de mast kantelt.
- Wees er zeker van dat de mast droog is of gebruik handschoenen tijdens het kantelen van de mast.
- Verwijder alle obstakels van de werkplek voordat u begint met het kantelen van de mast.
- Bewaar de oogbout en veiligheids wig op een veilige plek om beschadigingen te voorkomen.
- Gebruik geschikt gereedschap om de mast veilig te kunnen kantelen.

Korte schematische gebruiksaanwijzing



6. Plaats één hand hoog op het bovenste deel van de mast en demonteer de veiligheidswig. Blijf daarna het bovenste deel van de mast met één hand ondersteunen.



7. Bewaar de "oogbout" met veiligheidswig op een veilige plaats.

8. Kantel rustig de mast.



9. Loop voorzichtig achteruit tijdens het kantelen, met beide handen hoog op de mast, om het topgewicht te verminderen.

Let op: Het kantelmechanisme geeft geen support aan het bovenste gedeelte van de mast, dus ondersteun dit gedeelte met een stophout of een ander veilige hulpstuk wanneer de mast helemaal gekanteld is.

Als de onderhoudsbeurt is uitgevoerd, kunt u de stappen in omgekeerde volgorde doorlopen om de mast veilig in zijn oorspronkelijke stand terug te brengen. Wees er zeker van dat de 3 bouten vast gemaakt worden met de 50Nm schroevendraaier, nadat de veiligheidswig is teruggeplaatst.

Sapa Pole Products

Alcoalaan 1, 5151 RW Drunen
Nederland

Telefoon: +31 416 386200

Fax: +31 416 386230

www.sapapoleproducts.com